

## Riscontri

EH 1014.500 - EH 1114.500

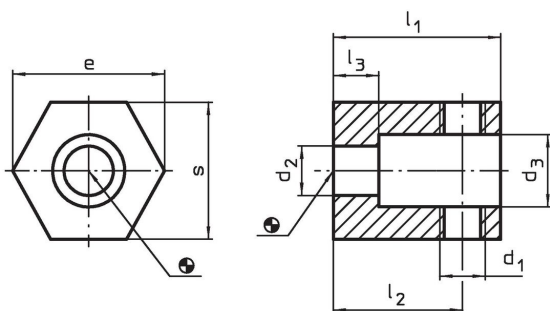


### Descrizione prodotto


#### Materiale

- Acciaio, brunito

### Disegno



### Caratteristiche

Sistema	Dimensioni								 [g]	Codice
	d <sub>1</sub>	d <sub>2</sub>	d <sub>3</sub>	l <sub>1</sub>	l <sub>2</sub>	l <sub>3</sub>	s	e		
V40	M 8	8,4	14	26	20	8	22	25,4	56	1014.500
V70/L12	M12	13,0	19	44	34	12	36	40,0	283	1114.500

### Conformità

#### Conforme alla normativa RoHS

Conforme alla Direttiva 2011/65/UE e alla Direttiva 2015/863.

#### Non contiene sostanze SVHC

Nessuna sostanza SVHC con più dello 0,1% p/p contenuto - elenco SVHC [REACH] aggiornato al 27.06.2024.

#### Non contiene sostanze della Proposition 65

Nessuna sostanza contemplata nella Proposition 65

<https://www.P65Warnings.ca.gov/>

#### Privo di minerali di conflitto

Questo prodotto non contiene sostanze designate come "minerali da conflitto" come tantalio, stagno, oro o tungsteno della Repubblica Democratica del Congo o dei paesi limitrofi.