

## Piastre base EH 1002.100



### Descrizione prodotto

#### Materiale

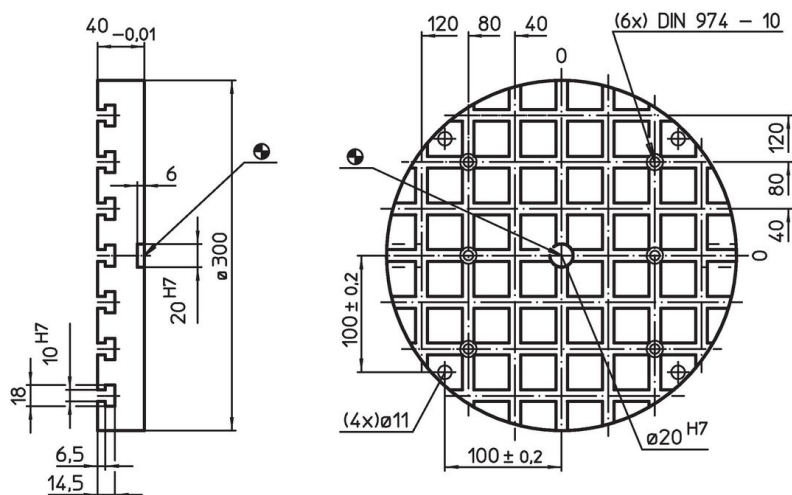
- Acciaio, temprato, rettificato

#### Maggiori informazioni


#### Note

Esecuzioni speciali a richiesta.

### Disegno



### Caratteristiche

Sistema	Dimensioni		Nr. di cave a T	 [kg]	Codice
	$b_1$	$d_1$			
V40	100	300	7 x 7	15	1002.100

## Esempio di applicazione



## Conformità

### Conforme alla normativa RoHS

Contiene piombo - conforme alle eccezioni 6a / 6b / 6c.

### Contiene sostanze SVHC >0,1% p/p

Contiene piombo - elenco SVHC [REACH] aggiornato al 23.01.2024.

### Contiene sostanze della Proposition 65



L'esposizione al piombo può causare cancro e danni riproduttivi  
<https://www.P65Warnings.ca.gov/>

### Privo di minerali di conflitto

Questo prodotto non contiene sostanze designate come "minerali da conflitto" come tantalio, stagno, oro o tungsteno della Repubblica Democratica del Congo o dei paesi limitrofi.