

## Piastre base • dim. esterne come i pallets DIN 55 201 EH 1000.800



### Descrizione prodotto

#### Materiale

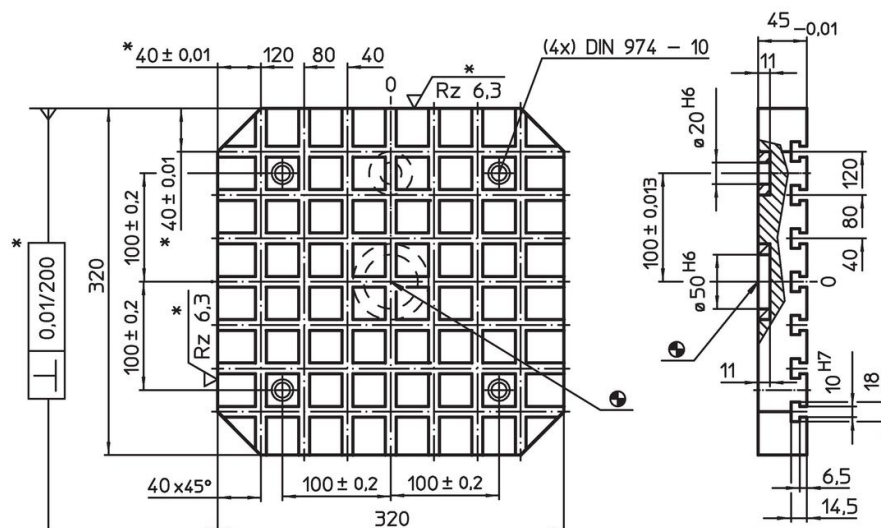
- Acciaio, temprato, rettificato

#### Maggiori informazioni

#### Note

Esecuzioni speciali a richiesta.

### Disegno

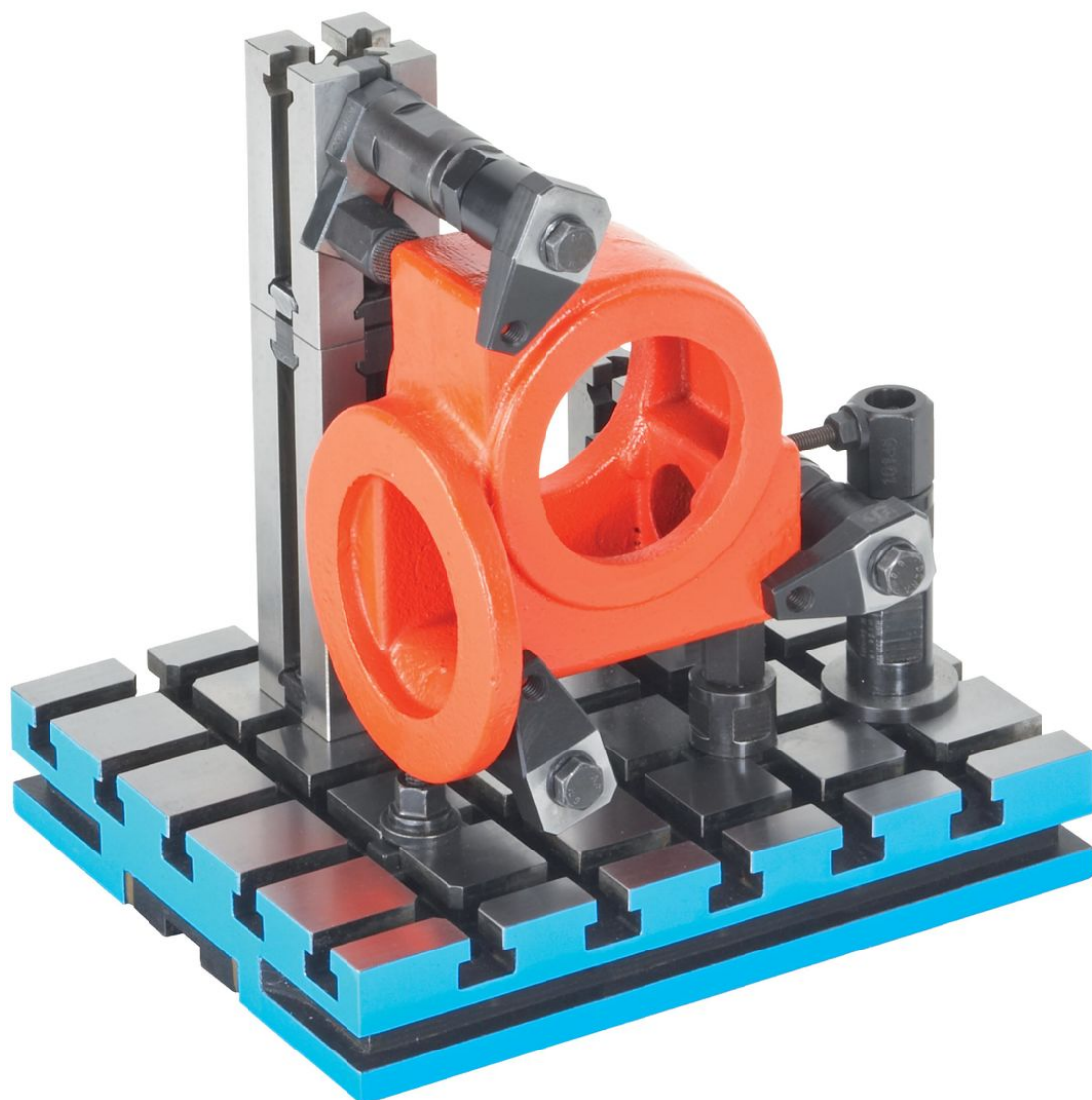


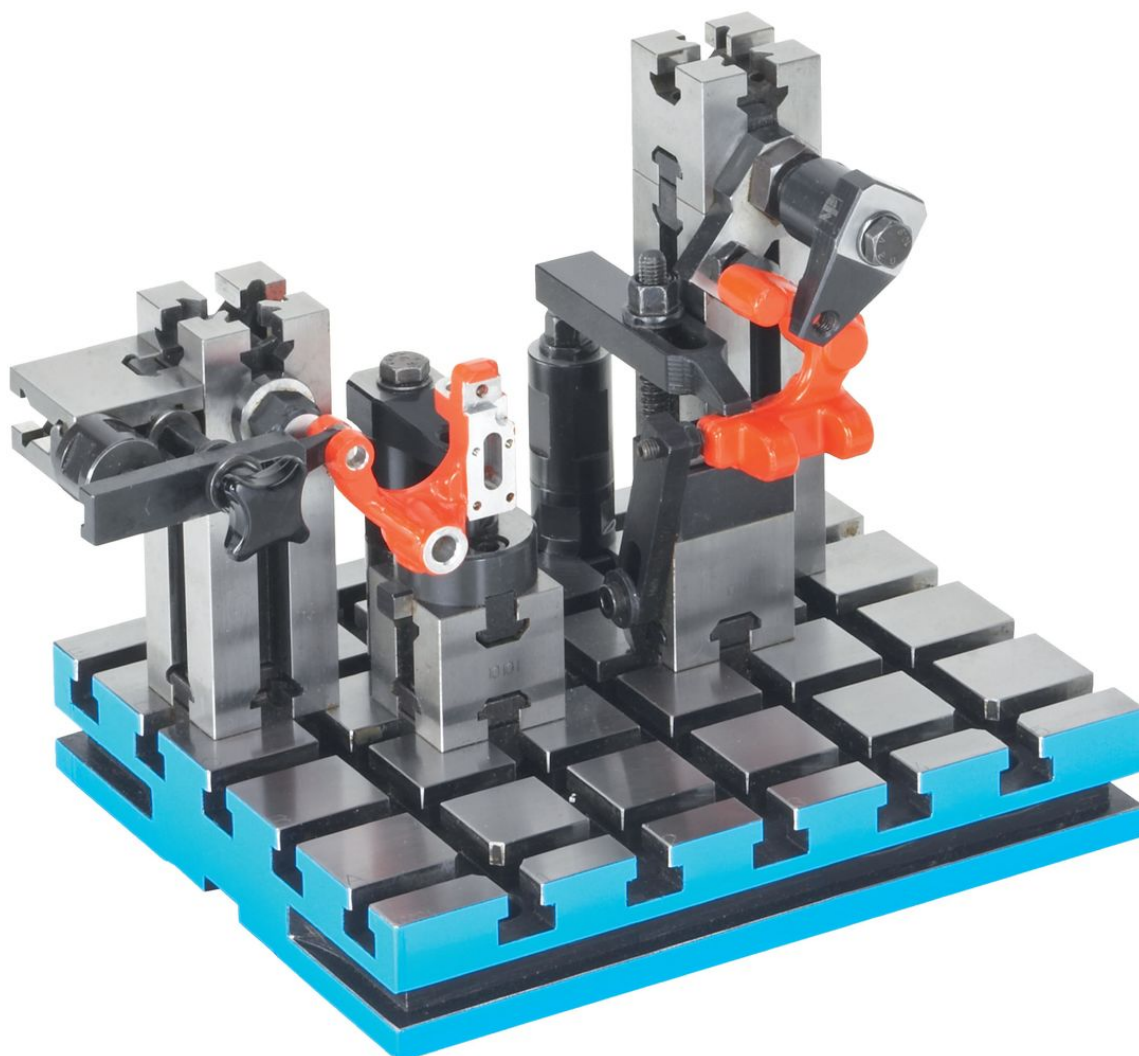
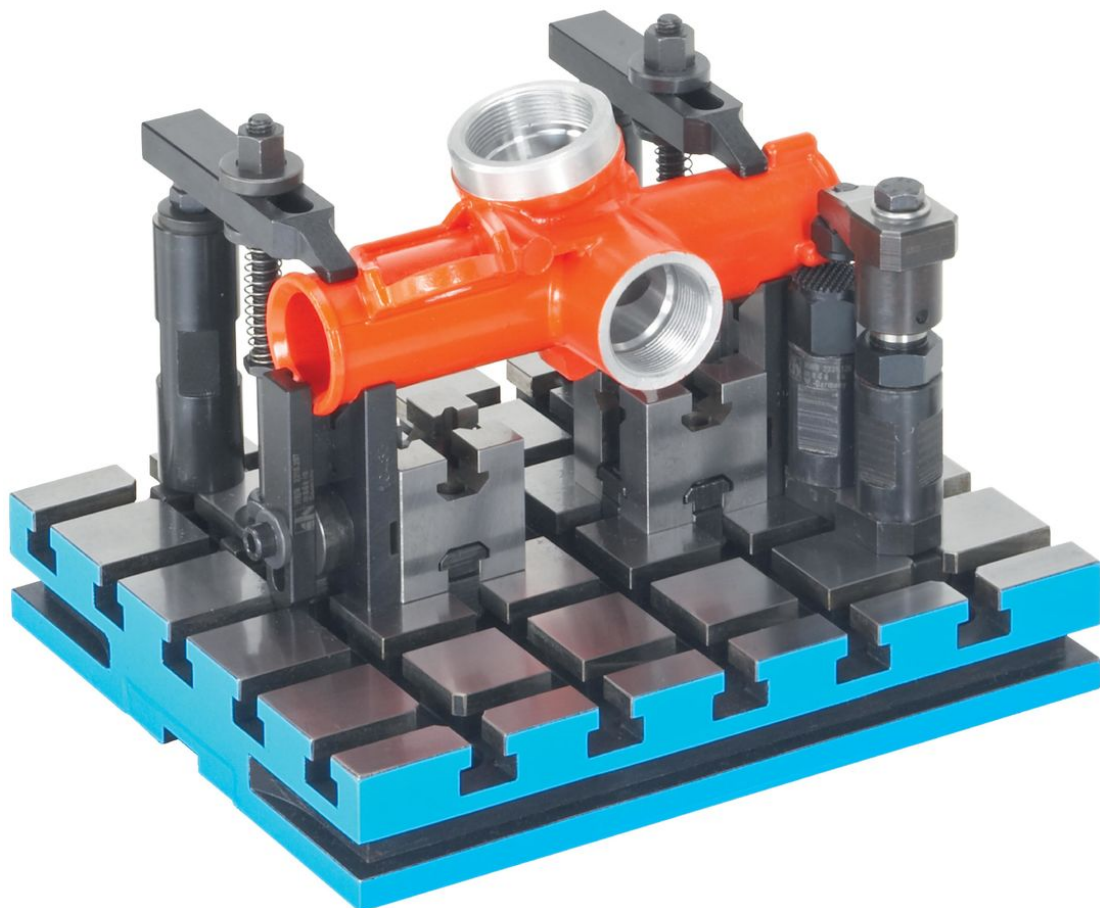
\* Queste tolleranze valgono solo per l'esecuzione con i lati esterni lavorati.  
Distanza cave  $40 \pm 0,01$ .

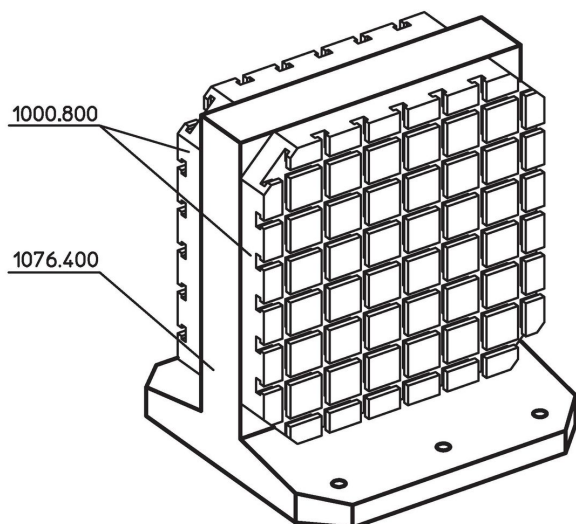
### Caratteristiche

Sistema	Dimensioni									y [mm]	Nr. di cave a T	[kg]	Codice
	a	b <sub>1</sub>	b <sub>2</sub>	b <sub>3</sub>	c	d	l <sub>1</sub>	l <sub>2</sub>	l <sub>3</sub>				
V40	100	320	100	40	40	20	320	100	40	10	7 x 7	28	1000.800

Esempio di applicazione







## Conformità

### Conforme alla normativa RoHS

Conforme alla Direttiva 2011/65/UE e alla Direttiva 2015/863.

### Non contiene sostanze SVHC

Nessuna sostanza SVHC con più dello 0,1% p/p contenuto - elenco SVHC [REACH] aggiornato al 23.01.2024.

### Non contiene sostanze della Proposition 65

Nessuna sostanza contemplata nella Proposition 65  
<https://www.P65Warnings.ca.gov/>

### Privo di minerali di conflitto

Questo prodotto non contiene sostanze designate come "minerali da conflitto" come tantalio, stagno, oro o tungsteno della Repubblica Democratica del Congo o dei paesi limitrofi.