

Cordini • conformi a NSA5732

4219.100



Descrizione prodotto

I cordoncini si utilizzano per evitare di perdere gli imbastitori. I cordini di ritenzione sono caratterizzati da leggerezza ed elasticità. Oltre alle varianti standard, produciamo anche tutte le altre varianti (lunghezza da 100 mm a 950 mm / in passi di 50 mm) e disegni (forza di trazione 600 N) in conformità con la norma. Sono possibili tempi di consegna brevi.

Materiale

Cavo

- Tessuto di poliammide bianco

anello

- acciaio inox

Manicotto a contrazione

- Plastica nera (conforme a NSA937502-03)

Maggiori informazioni

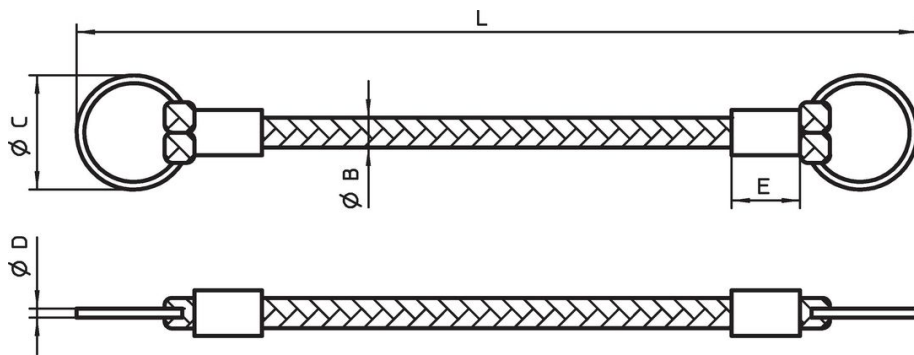
Note

Ulteriori informazioni su richiesta.
Esecuzioni speciali a richiesta.

Altri prodotti

- Ritenute di sicurezza
- Cordini, conformi a DAN80

Disegno



Caratteristiche

L	B	Dimensioni			E	Forza di trazione		Codice
		C	D			min.	max.	
+5 -3								
		[mm]						
100	3	14	1,2	10	150		[g]	4219.100

Conformità

Conforme alla normativa RoHS

Conforme alla Direttiva 2011/65/UE e alla Direttiva 2015/863.

Non contiene sostanze SVHC

Nessuna sostanza SVHC con più dello 0,1% p/p contenuto - elenco SVHC [REACH] aggiornato al 27.06.2024.

Non contiene sostanze della Proposition 65

Nessuna sostanza contemplata nella Proposition 65

<https://www.P65Warnings.ca.gov/>

Privo di minerali di conflitto

Questo prodotto non contiene sostanze designate come "minerali da conflitto" come tantalio, stagno, oro o tungsteno della Repubblica Democratica del Congo o dei paesi limitrofi.