

## Imbastitori • singolo effetto - secondo norma NAS / MS17987

4213.D10



### Descrizione prodotto

I perni a sgancio rapido secondo la norma MS17987 / NAS1333-1343 sono utilizzati per allacciare, bloccare, regolare, sostituire e assicurare velocemente. Sono rapidamente e facilmente sbloccabili per operazioni ripetute di frequente.

I perni a sgancio rapido (imbastitori a semplice effetto / perni di serraggio a sfera) sono prodotti secondo la Norma Aeronautica MS / NAS e testati secondo la NAS 1332.

Trattamento superficiale:

- Tutte le parti inox passivate secondo norma AMS2700

Trattamento termico:

- Corpo: Rc. 40 min. (AMS2759, condizione H900)
- Perno: Rc. 40 min. (AMS2759, condizione H900)
- Sfera: Rc. 58-62 min. (AMS2759)

### Materiale

#### Corpo

- Acciaio inox temprato per precipitazione, passivato - CRES 17-4PH (specifica AMS5643)

#### Perno

- Acciaio inox temprato per precipitazione, passivato - CRES 17-4PH (specifica AMS5643)

#### Molla

- Acciaio inox passivato - CRES 302 (specifica ASTM-A-313)

#### Manico

- Acciaio inox, passivato - CRES 17-4PH (specifica AMS5643)

#### Anello di aggancio

- Acciaio inox passivato - CRES 302 (specifica ASTM A-313/A313M)

#### Pulsante

- Acciaio inox passivato - CRES 303 (specifica ASTM A484/484M)

#### Sfera

- Acciaio inox temprato per precipitazione, passivato - CRES 440C (specifica AMS5630)

### Funzionamento

Gli imbastitori ad effetto semplice sono autobloccanti. Premendo il pomolo le sfere vengono sbloccate.

### Maggiori informazioni

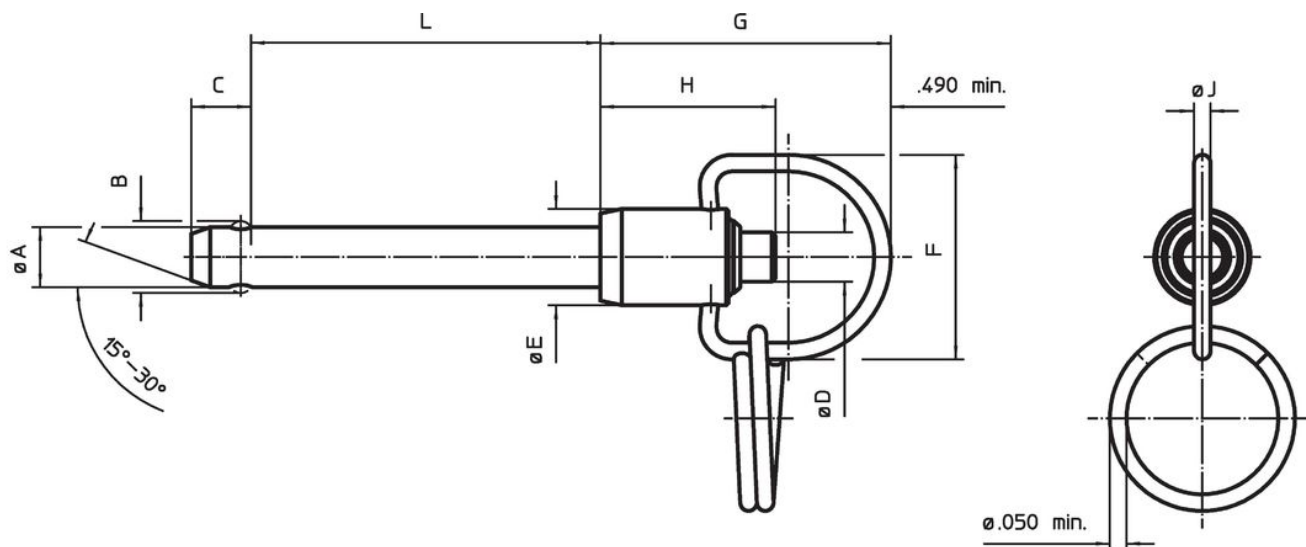
#### Note

Ulteriori dimensioni disponibili su richiesta. Altre combinazioni diametro / lunghezza non elencati che soddisfano la norma possono essere prodotti a breve termine su richiesta del cliente.



Esecuzioni speciali a richiesta.

- Questo articolo viene realizzato in pollici.

### Disegno



## Caratteristiche

Diametro nominale A	Dimensioni											Foro di ricezione max.	Resistenza al taglio, doppia min.				Descrizione standard	Codice
	A min.	A max.	Lunghez- za di bloccaggi L +0,02 0	B ±0,005	C 0 -0,04	D max.	E max.	F min.	G max.	H min.	J min.			min.	max.			
3/8	0,372	0,3735	1	0,44	0,365	0,39	0,65	1,06	1,65	0,94	0,08	0,379	20.700	-65	200	48	MS17987C610 / NAS1336C6C10D	4213.D10

## Conformità

### Conforme alla normativa RoHS

Conforme alla Direttiva 2011/65/UE e alla Direttiva 2015/863.

### Non contiene sostanze SVHC

Nessuna sostanza SVHC con più dello 0,1% p/p contenuto - elenco SVHC [REACH] aggiornato al 27.06.2024.

### Non contiene sostanze della Proposition 65

Nessuna sostanza contemplata nella Proposition 65  
<https://www.P65Warnings.ca.gov/>

### Privo di minerali di conflitto

Questo prodotto non contiene sostanze designate come "minerali da conflitto" come tantalio, stagno, oro o tungsteno della Repubblica Democratica del Congo o dei paesi limitrofi.