

Posizionatori laterali • lisci, con guarnizione, con foro filettato - POLLICI

2B150.1142



Descrizione prodotto

Questi elementi servono per posizionare e spingere piccoli pezzi, per esempio nelle operazioni di verniciatura e sabbiatura.

Dotati di guarnizione che impedisce l'entrata di sporco e trucioli.

Materiale

Guarnizione

- CR

Corpo

- Alluminio Al

Rondella filettata

- Acciaio, brunito

Molla

- Acciaio, zincato mediante zincatura

Assemblaggio

Formula per calcolare l'interasse dei fori di ricezione dei posizionatori:

$$l_0 = z/2 + w + x,$$

l_0 = interasse,

y = altezza pezzo,

w = lunghezza pezzo,

x = corsa,

z = diametro perno di riferimento

Calcolo dimensione x per pezzi: $x = d_2/2 - s$
Vengono montati mediante inserimento a pressione.

Caratteristiche

Spinta maggiorata = molla in acciaio, galvanizzata

Maggiori informazioni

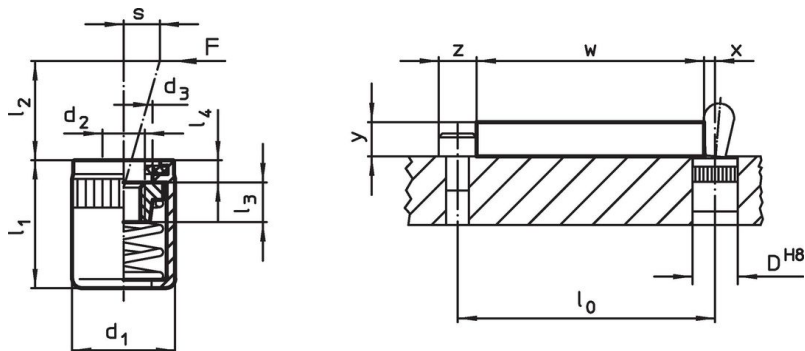
Note

Viti specifiche vengono montate tramite la boccia filettata interna.

Altri prodotti

- Eccentrici, per posizionatori laterali lisci - POLLICI

Disegno





Caratteristiche

Dimensioni		Spinta F max. ¹⁾ ~ [lb]	d ₃ +0,008 [mm]	Dimensioni				Corsa s [in]	Foro di ricezione D H8 [in]	🌡️ max. [°F]	🔩 [oz]	Codice
d ₁ [in]	d ₂ [in]			l ₁ [in]	l ₂ [in]	l ₃ [in]	l ₄ [in]					
5/8	1/4-20	45	0,401	0,709	0,453	0,295	0,079	0,126	5/8	230	0,334	2B150.1142

¹⁾ Valori medi statistici

Accessori

	Dimensioni d ₁ [in]	 [oz]	Codice
Attrezzo di montaggio			
	5/8	3,749	22150.0833

Conformità

Conforme alla normativa RoHS

Conforme alla Direttiva 2011/65/UE e alla Direttiva 2015/863.

Non contiene sostanze SVHC

Nessuna sostanza SVHC con più dello 0,1% p/p contenuto - elenco SVHC [REACH] aggiornato al 27.06.2024.

Non contiene sostanze della Proposition 65

Nessuna sostanza contemplata nella Proposition 65

<https://www.P65Warnings.ca.gov/>

Privo di minerali di conflitto

Questo prodotto non contiene sostanze designate come "minerali da conflitto" come tantalio, stagno, oro o tungsteno della Repubblica Democratica del Congo o dei paesi limitrofi.