

## Eccentrici • per posizionatori laterali lisci - POLLICI

2B150.0810



### Descrizione prodotto

Ruotando l'eccentrico è possibile spostare i posizionatori EH 2B150. per compensare grossolane variazioni dimensionali dei pezzi

### Materiale

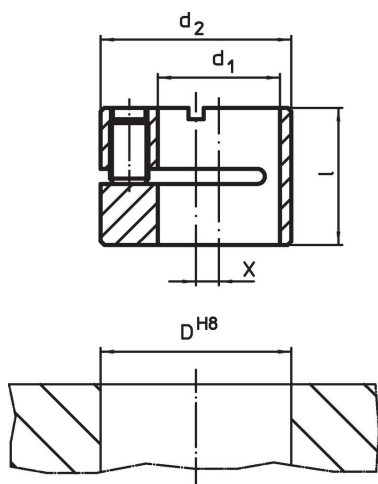
#### Corpo

- Acciaio, brunito


### Assemblaggio

L'eccentrico è mantenuto nella posizione desiderata stringendo la vite di fermo.

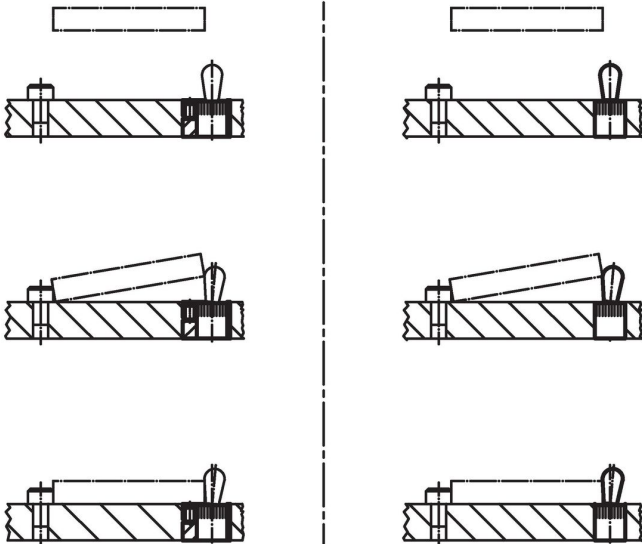
### Disegno



### Caratteristiche

Dimensioni				Foro di ricezione		Codice
$d_1$ H8	$d_2$ h9	$l$	$x$	D H8		
[in]				[in]	[oz]	
7/16	11/16	0,469	0,079	11/16	0,378	2B150.0810

## Esempio di applicazione



## Conformità

### Conforme alla normativa RoHS

Conforme alla Direttiva 2011/65/UE e alla Direttiva 2015/863.

### Non contiene sostanze SVHC

Nessuna sostanza SVHC con più dello 0,1% p/p contenuto - elenco SVHC [REACH] aggiornato al 27.06.2024.

### Non contiene sostanze della Proposition 65

Nessuna sostanza contemplata nella Proposition 65  
<https://www.P65Warnings.ca.gov/>

### Privo di minerali di conflitto

Questo prodotto non contiene sostanze designate come "minerali da conflitto" come tantalio, stagno, oro o tungsteno della Repubblica Democratica del Congo o dei paesi limitrofi.