

## Posizionatori laterali • con molla elastica e puntale - POLLICI

2B150.0325



### Descrizione prodotto

Questi elementi servono per posizionare e spingere piccoli pezzi, per esempio nelle operazioni di verniciatura e sabbiatura.

### Materiale

**Corpo**  
• Alluminio Al

**Molla**  
• Plastica

**Puntale**  
• acciaio inox

### Assemblaggio

Vengono montati mediante inserimento a pressione.

Formula per calcolare l'interasse dei fori di ricezione dei posizionatori:

$$l_0 = z/2 + w + x,$$

$l_0$  = interasse,

$y$  = altezza pezzo,

$w$  = lunghezza pezzo,

$x$  = misura di coordinate,

$s$  = corsa,

$z$  = diametro perno di riferimento.

Calcolo della quota  $x$ :

$y$  maggiore o uguale di  $l_2 - d_2/2$ :  $x = d_2/2 - s$

oppure

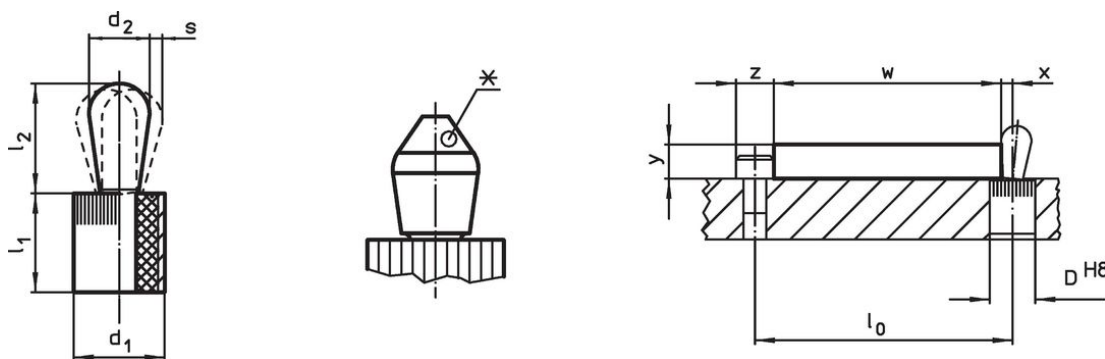
$y$  minore di  $l_2 - d_2/2$ :  $x =$

$$d_2/2 - s - [(l_2 - d_2/2 - y) \times 0,123]$$

### Caratteristiche

Forza ridotta = corpo blu

### Disegno



\* alcune dimensioni (vedi la tabella) hanno una forma di perno diversa



### Caratteristiche

Dimensioni		Spinta F max. <sup>1)</sup> ~ [lb]	Dimensioni		Corsa s [in]	Foro di ricezione D H8 [in]	$x^{2)}$ [in]	max. [°F]	[oz]	Codice
$d_1$ [in]	$d_2$ [in]		$l_1$ -0,03 [in]	$l_2$ $\pm 0,02$ [in]						
7/16	0,236	4,4	0,374	0,406	0,02	0,438	0,098	212	0,121	2B150.0325

<sup>1)</sup> Valori medi statistici

<sup>2)</sup> If the workpiece height ( $y$ ) is less than  $l_2 - d_2/2$ , the coordinate dimension ( $x$ ) must be calculated.

## Accessori

	Dimensioni d <sub>1</sub> [in]	 [oz]	Codice
<b>Attrezzo di montaggio</b>			
	7/16	1,749	22150.0831

## Conformità

### Conforme alla normativa RoHS

Conforme alla Direttiva 2011/65/UE e alla Direttiva 2015/863.

### Non contiene sostanze SVHC

Nessuna sostanza SVHC con più dello 0,1% p/p contenuto - elenco SVHC [REACH] aggiornato al 23.01.2024.

### Non contiene sostanze della Proposition 65

Nessuna sostanza contemplata nella Proposition 65

<https://www.P65Warnings.ca.gov/>

### Privo di minerali di conflitto

Questo prodotto non contiene sostanze designate come "minerali da conflitto" come tantalio, stagno, oro o tungsteno della Repubblica Democratica del Congo o dei paesi limitrofi.