

## Posizionatori laterali • con molla elastica e puntale - POLLICI

2B150.0240



### Descrizione prodotto

Questi elementi servono per posizionare e spingere piccoli pezzi, per esempio nelle operazioni di verniciatura e sabbiatura.

### Materiale

#### Corpo

- Alluminio Al

#### Molla

- Plastica

#### Puntale

- Acciaio cementato, brunito

### Assemblaggio

Vengono montati mediante inserimento a pressione.

Formula per calcolare l'interasse dei fori di ricezione dei posizionatori:

$$l_0 = z/2 + w + x,$$

$l_0$  = interasse,

$y$  = altezza pezzo,

$w$  = lunghezza pezzo,

$x$  = misura di coordinate,

$s$  = corsa,

$z$  = diametro perno di riferimento.

Calcolo della quota  $x$ :

$y$  maggiore o uguale di  $l_2 - d_2/2$ :  $x = d_2/2 - s$

oppure

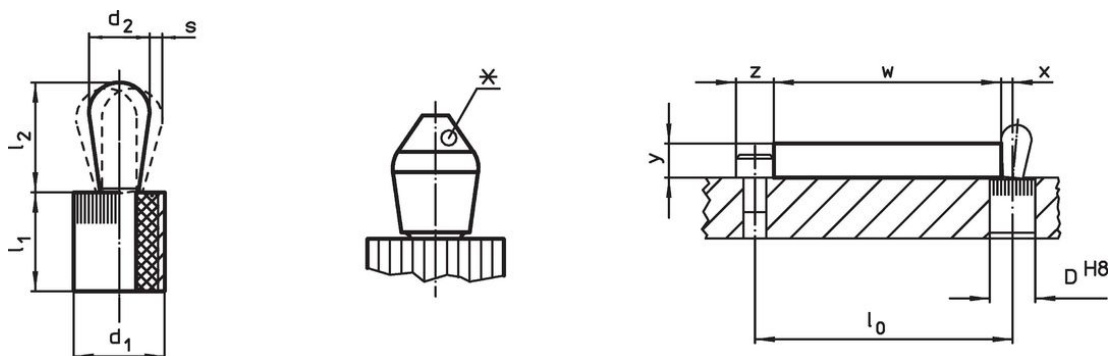
$y$  minore di  $l_2 - d_2/2$ :  $x =$

$$d_2/2 - s - [(l_2 - d_2/2 - y) \times 0,123]$$

### Caratteristiche

Forza normale = corpo rosso

### Disegno



\* alcune dimensioni (vedi la tabella) hanno una forma di perno diversa



### Caratteristiche

Dimensioni		Spinta F max. <sup>1)</sup> ~ [lb]	Dimensioni		Corsa s [in]	Foro di ricezione D H8 [in]	$x^{2)}$ [in]	max. [°F]	[oz]	Codice
$d_1$ [in]	$d_2$ [in]		$l_1$ -0,03 [in]	$l_2$ $\pm 0,02$ [in]						
Puntale: Acciaio/Spinta normale										
5/8	0,394	18	0,675	0,678	0,031	0,625	0,166	212	0,534	2B150.0240

<sup>1)</sup> Valori medi statistici

<sup>2)</sup> If the workpiece height ( $y$ ) is less than  $l_2 - d_2/2$ , the coordinate dimension ( $x$ ) must be calculated.

## Accessori

	Dimensioni d <sub>1</sub> [in]	 [oz]	Codice
<b>Attrezzo di montaggio</b>			
	5/8	3,749	22150.0833

## Conformità

### Conforme alla normativa RoHS

Conforme alla Direttiva 2011/65/UE e alla Direttiva 2015/863.

### Non contiene sostanze SVHC

Nessuna sostanza SVHC con più dello 0,1% p/p contenuto - elenco SVHC [REACH] aggiornato al 27.06.2024.

### Non contiene sostanze della Proposition 65

Nessuna sostanza contemplata nella Proposition 65  
<https://www.P65Warnings.ca.gov/>

### Privo di minerali di conflitto

Questo prodotto non contiene sostanze designate come "minerali da conflitto" come tantalio, stagno, oro o tungsteno della Repubblica Democratica del Congo o dei paesi limitrofi.