

Posizionatori laterali • con molla elastica e puntale - POLLICI

2B150.0210



Descrizione prodotto

Questi elementi servono per posizionare e spingere piccoli pezzi, per esempio nelle operazioni di verniciatura e sabbiatura.

Materiale

Corpo

- Alluminio Al

Molla

- Plastica

Puntale

- Acciaio cementato, brunito

Assemblaggio

Vengono montati mediante inserimento a pressione.

Formula per calcolare l'interasse dei fori di ricezione dei posizionatori:

$$l_0 = z/2 + w + x,$$

l_0 = interasse,

y = altezza pezzo,

w = lunghezza pezzo,

x = misura di coordinate,

s = corsa,

z = diametro perno di riferimento.

Calcolo della quota x :

y maggiore o uguale di $l_2 - d_2/2$: $x = d_2/2 - s$

oppure

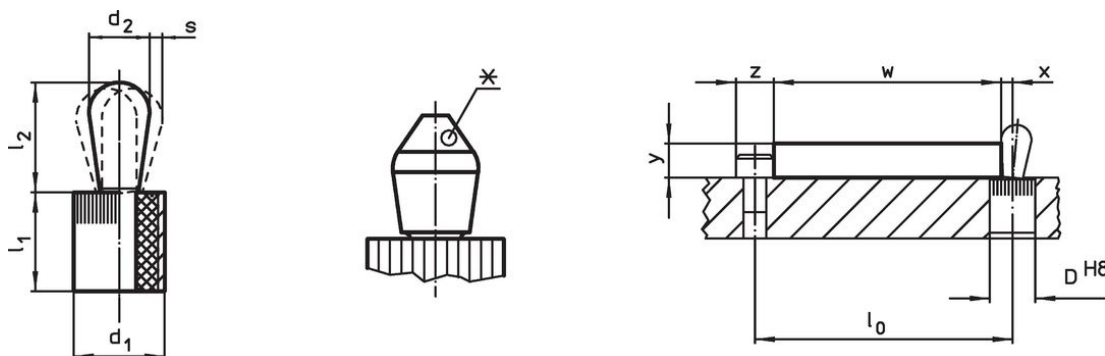
y minore di $l_2 - d_2/2$: $x =$

$$d_2/2 - s - [(l_2 - d_2/2 - y) \times 0,123]$$

Caratteristiche

Forza ridotta = corpo blu

Disegno



* alcune dimensioni (vedi la tabella) hanno una forma di perno diversa

Caratteristiche



| Dimensioni | | Spinta F max. ¹⁾ ~ [lb] | Dimensioni | | Corsa s [in] | Foro di ricezione D H8 [in] | $x^{2)}$ [in] | max. [°F] | [oz] | Codice ³⁾ |
|------------|-------|--|------------|-------|--------------------|---|------------------|--------------|------|----------------------|
| d_1 | d_2 | | l_1 | l_2 | | | | | | |
| [in] | | | [in] | | | | | | | |
| 1/4 | 0,118 | 2,2 | 0,295 | 0,145 | 0,008 | 0,25 | 0,051 | 212 | 0,02 | 2B150.0210 |

¹⁾ Valori medi statistici

²⁾ If the workpiece height (y) is less than $l_2 - d_2/2$, the coordinate dimension (x) must be calculated.

³⁾ Forma del perno diversa (vedere disegno)

Accessori

| | Dimensioni d ₁ [in] |  [oz] | Codice |
|---|--------------------------------------|---|------------|
| Attrezzo di montaggio | | | |
|  | 1/4 | 0,678 | 22150.0830 |

Conformità

Conforme alla normativa RoHS

Conforme alla Direttiva 2011/65/UE e alla Direttiva 2015/863.

Non contiene sostanze SVHC

Nessuna sostanza SVHC con più dello 0,1% p/p contenuto - elenco SVHC [REACH] aggiornato al 27.06.2024.

Non contiene sostanze della Proposition 65

Nessuna sostanza contemplata nella Proposition 65

<https://www.P65Warnings.ca.gov/>

Privo di minerali di conflitto

Questo prodotto non contiene sostanze designate come "minerali da conflitto" come tantalio, stagno, oro o tungsteno della Repubblica Democratica del Congo o dei paesi limitrofi.