

Posizionatori laterali • lisci, con puntale, senza guarnizione - POLLICI

2B150.0027



Descrizione prodotto

Questi elementi servono per posizionare e spingere piccoli pezzi, per esempio nelle operazioni di verniciatura e sabbiatura.

Materiale

Corpo

- Alluminio Al

Molla

- Acciaio, zincato mediante zincatura

Puntale

- Acciaio bonificato, zincato

Assemblaggio

Vengono montati mediante inserimento a pressione.

Formula per calcolare l'interasse dei fori di ricezione dei posizionatori:

$$l_0 = z/2 + w + x,$$

l_0 = interasse,

y = altezza pezzo,

w = lunghezza pezzo,

x = misura di coordinate,

s = corsa,

z = diametro perno di riferimento.

Calcolo della quota x :

y maggiore o uguale di $l_2 - d_2/2$: $x = d_2/2 - s$

oppure

y minore di $l_2 - d_2/2$: $x =$

$$d_2/2 - s - [(l_2 - d_2/2 - y) \times 0,123]$$

Caratteristiche

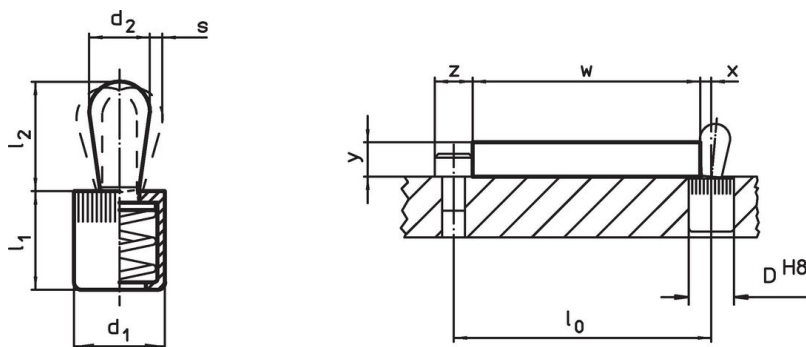
Spinta maggiorata = molla in acciaio, galvanizzata

Maggiori informazioni

Altri prodotti

- Eccentrici, per posizionatori laterali lisci - POLLICI

Disegno



Caratteristiche



Dimensioni		Spinta F max. ¹⁾ ~ [lb]	Dimensioni		Corsa s [in]	Foro di ricezione D H8 [in]	x ²⁾ [in]	max. [°F]	[oz]	Codice
d ₁	d ₂		l ₁	l ₂						
[in]			[in]							
7/16	0,236	22,5	0,433	0,421	0,039	7/16	0,071	482	0,156	2B150.0027

Puntale: Acciaio/Spinta maggiorata

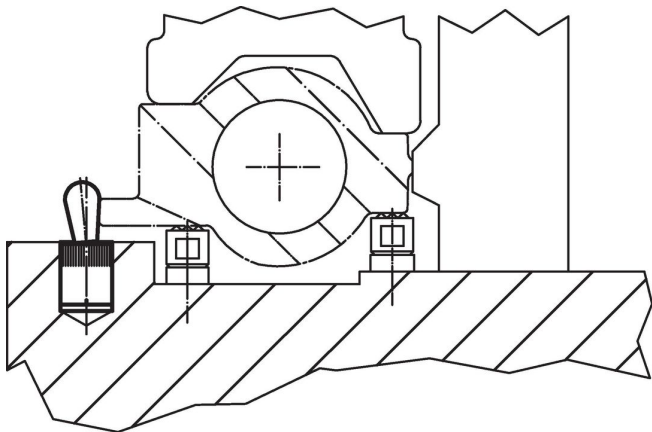
¹⁾ Valori medi statistici

²⁾ Se l'altezza del pezzo (y) è inferiore a $l_2 - d_2/2$, deve essere calcolata la dimensione coordinata (x).

Accessori

	Dimensioni d ₁ [in]	 [oz]	Codice
Attrezzo di montaggio			
	7/16	1,749	22150.0831

Esempio di applicazione



Conformità

Conforme alla normativa RoHS

Contiene piombo - conforme alle eccezioni 6a / 6b / 6c.

Contiene sostanze SVHC >0,1% p/p

Contiene piombo - elenco SVHC [REACH] aggiornato al 27.06.2024.

Contiene sostanze della Proposition 65



L'esposizione al piombo può causare cancro e danni riproduttivi
<https://www.P65Warnings.ca.gov/>

Privo di minerali di conflitto

Questo prodotto non contiene sostanze designate come "minerali da conflitto" come tantalio, stagno, oro o tungsteno della Repubblica Democratica del Congo o dei paesi limitrofi.