

Posizionatori • con sfera e intaglio per cacciavite - POLLICI

2B050.0070



Descrizione prodotto

Usati per il posizionamento, indicizzazione, chiusura, ritenuta ed elementi di espulsione. Questi posizionatori possono essere usati per esempio, come arresti o espulsori.

Materiale

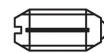
Corpo
• Acciaio automatico, brunito

Sfera
• Acciaio inox, temperato

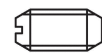
Molla
• acciaio inox

Caratteristiche

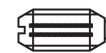
Spinta maggiorata: due righe di marcatura



spinta ridotta



spinta normale



spinta maggiorata

Maggiori informazioni

Note

Esecuzioni speciali a richiesta.
I posizionatori vengono collaudati in modo speciale per la spinta e la corsa della molla.
• Questo articolo viene realizzato in pollici.

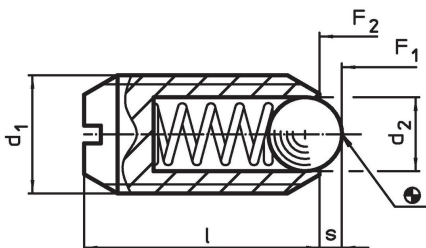
Riferimenti

La tabella di conversione è consultabile nei dati tecnici al termine di queste pagine informative sui prodotti.
Frenafiletto: deposito in poliammide (per i dettagli consultare l'appendice Dati Tecnici).
Per il calcolo della forza di scatto, vedere i dettagli all'inizio della sezione.

Altri prodotti

- Posizionatori, con sfera e intaglio per cacciavite
- Locators, with bore hole, for spring plungers
- Locators, smooth, for spring plungers

Disegno

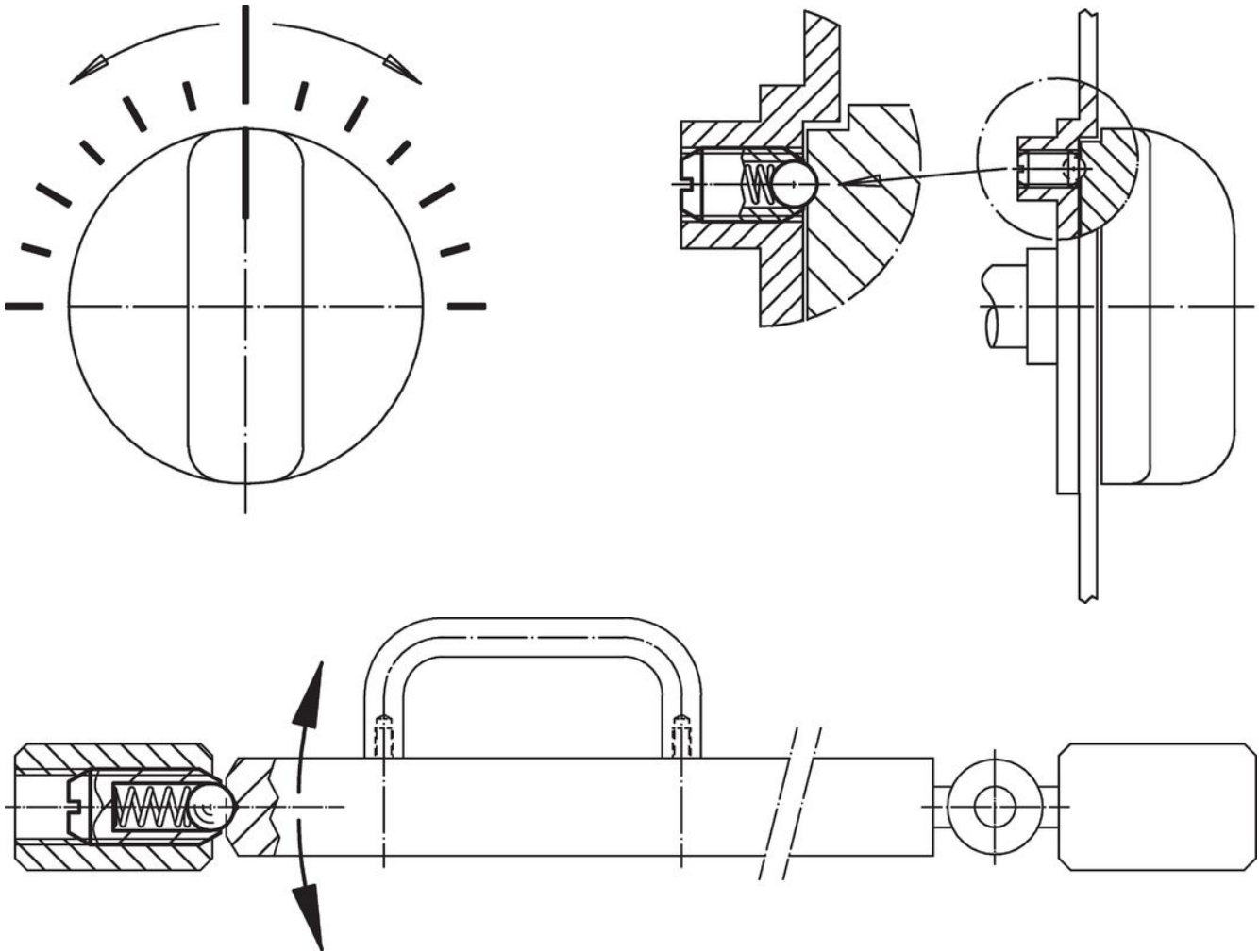


Caratteristiche

	Dimensioni				Corsa s [in]	Spinta ¹⁾		min. max. [°F]		[oz]	Codice
	d ₁ [in]	Filetto	d ₂ [in]	l		F ₁ ~ [lb]	F ₂ ~				
Acciaio automatico, spinta maggiorata, Senza filetto frenato											
#10-32	0,19	2A-UNF	3/32	33/64	0,025	3,3	4,8	-22	482	0,049	2B050.0070

¹⁾ Valori medi statistici

Esempio di applicazione



Conformità

Conforme alla normativa RoHS

Contiene piombo - conforme alle eccezioni 6a / 6b / 6c.

Contiene sostanze SVHC >0,1% p/p

Contiene piombo - elenco SVHC [REACH] aggiornato al 23.01.2024.

Contiene sostanze della Proposition 65



L'esposizione al piombo può causare cancro e danni riproduttivi
<https://www.P65Warnings.ca.gov/>

Privo di minerali di conflitto

Questo prodotto non contiene sostanze designate come "minerali da conflitto" come tantalio, stagno, oro o tungsteno della Repubblica Democratica del Congo o dei paesi limitrofi.