

## Posizionatori • con sfera e intaglio per cacciavite - POLLICI

2B050.0052



### Descrizione prodotto

Usati per il posizionamento, indicizzazione, chiusura, ritenuta ed elementi di espulsione. Questi posizionatori possono essere usati per esempio, come arresti o espulsori.

### Materiale

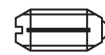
**Corpo**  
• Acciaio automatico, brunito

**Sfera**  
• Acciaio inox, temperato

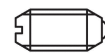
**Molla**  
• acciaio inox

### Caratteristiche

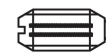
Spinta normale: nessuna marcatura



spinta ridotta



spinta normale



spinta maggiorata

### Maggiori informazioni

#### Note

Esecuzioni speciali a richiesta.  
I posizionatori vengono collaudati in modo speciale per la spinta e la corsa della molla.  
• Questo articolo viene realizzato in pollici.

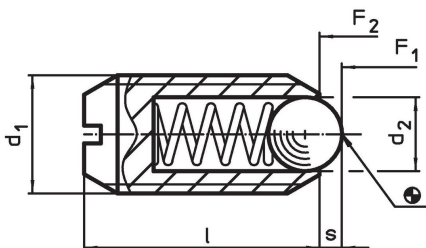
#### Riferimenti

La tabella di conversione è consultabile nei dati tecnici al termine di queste pagine informative sui prodotti.  
Frenafiletto: deposito in poliammide (per i dettagli consultare l'appendice Dati Tecnici).  
Per il calcolo della forza di scatto, vedere i dettagli all'inizio della sezione.

#### Altri prodotti

- Posizionatori, con sfera e intaglio per cacciavite
- Locators, with bore hole, for spring plungers
- Locators, smooth, for spring plungers

### Disegno

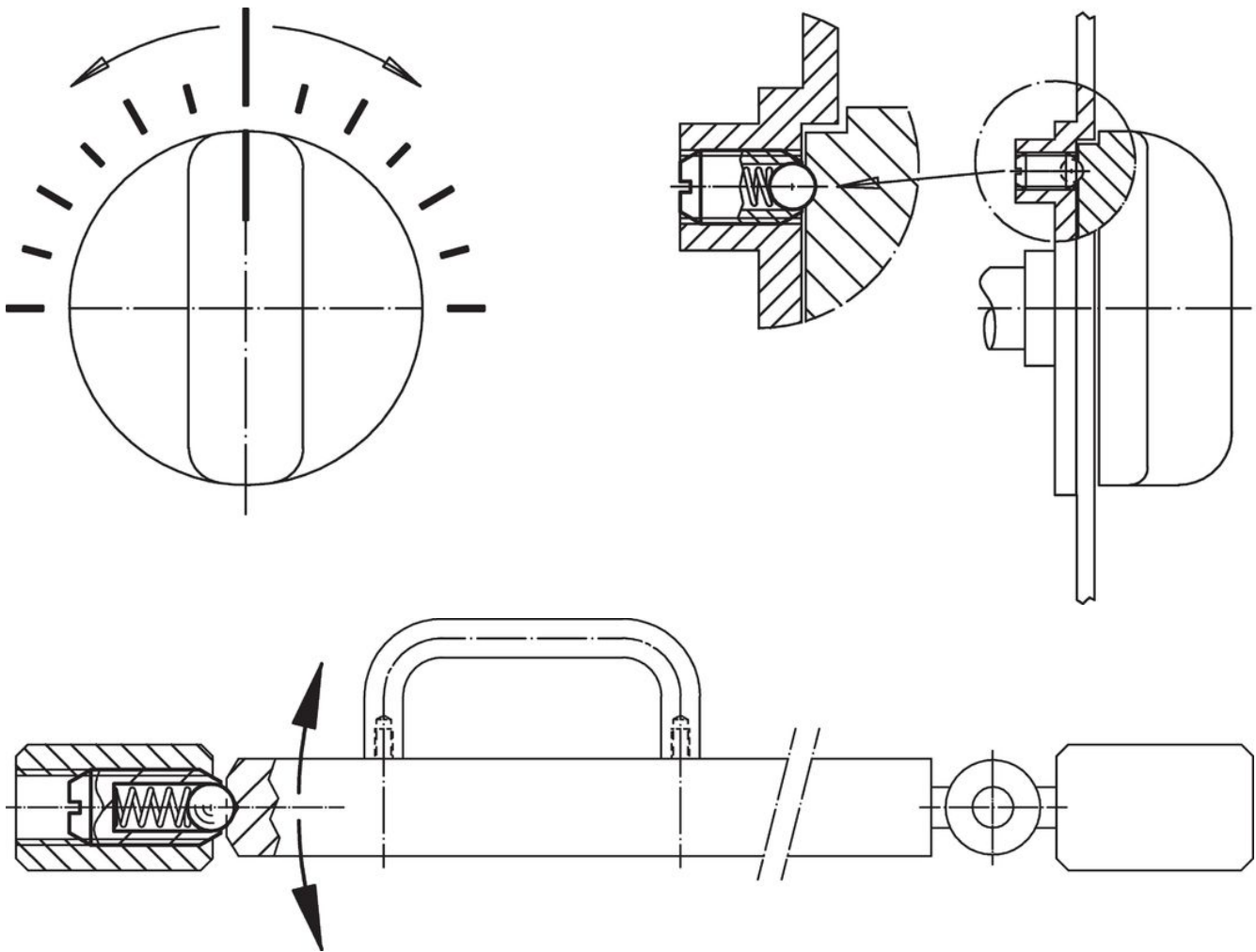


### Caratteristiche

Dimensioni				Corsa s	Spinta <sup>1)</sup>		Temperatura		Peso	Codice		
d <sub>1</sub>	Filetto	d <sub>2</sub>	l		F <sub>1</sub>	F <sub>2</sub>	min.	max.				
[in]		[in]	[in]	[in]	[lb]	[lb]	[°F]	[oz]				
Acciaio automatico, spinta normale, Senza filetto frenato												
5/8-11	5/8	0,625	2A-UNC	3/8	63/64	0,096	9	18	-22	482	0,811	2B050.0052

<sup>1)</sup> Valori medi statistici

### Esempio di applicazione



### Conformità

#### Conforme alla normativa RoHS

Contiene piombo - conforme alle eccezioni 6a / 6b / 6c.

#### Contiene sostanze SVHC >0,1% p/p

Contiene piombo - elenco SVHC [REACH] aggiornato al 23.01.2024.

#### Contiene sostanze della Proposition 65



L'esposizione al piombo può causare cancro e danni riproduttivi  
<https://www.P65Warnings.ca.gov/>

#### Privo di minerali di conflitto

Questo prodotto non contiene sostanze designate come "minerali da conflitto" come tantalio, stagno, oro o tungsteno della Repubblica Democratica del Congo o dei paesi limitrofi.