

Posizionatori • con puntale ed esagono incassato - POLLICI

2B030.0248



Descrizione prodotto

Usati per il posizionamento, indicizzazione, chiusura, ritenuta ed elementi di espulsione. Questi posizionatori possono essere usati per esempio, come arresti o espulsori.

Materiale

Perno

- Acciaio automatico temperato, brunito

Corpo

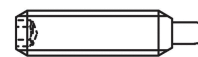
- Acciaio automatico, brunito

Molla

- acciaio inox

Caratteristiche

Spinta normale: nessuna marcatura



spinta normale



spinta maggiorata

Maggiori informazioni

Note

Esecuzioni speciali a richiesta.

I posizionatori vengono collaudati in modo speciale per la spinta e la corsa della molla.

- Questo articolo viene realizzato in pollici.

Riferimenti

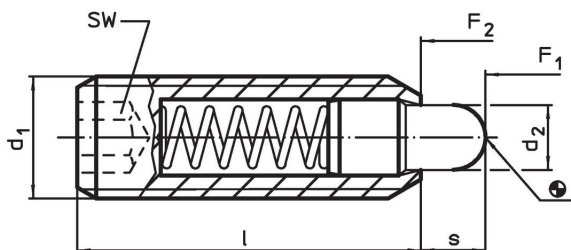
La tabella di conversione è consultabile nei dati tecnici al termine di queste pagine informative sui prodotti.

Frenafiletto: deposito in poliammide (per i dettagli consultare l'appendice Dati Tecnici).

Altri prodotti

- Posizionatori, con puntale e esagono incassato

Disegno

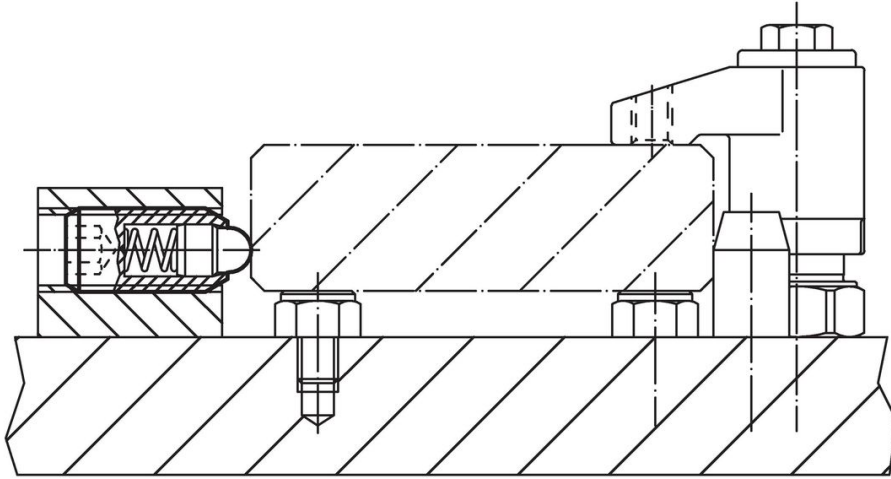


Caratteristiche

Dimensioni						SW	Corsa s	Spinta ¹⁾		Temperatura		Codice	
d ₁	Filetto	d ₂	l	F ₁	F ₂			min.	max.	[oz]			
[in]		[in]		[lb]	[lb]	[°F]							
Acciaio automatico, spinta normale, Con filetto frenato													
3/8-16	3/8	0,375	2A-UNC	0,186	1 1/8	3/16	0,188	2,7	7,2	-22	194	0,331	2B030.0248

¹⁾ Valori medi statistici

Esempio di applicazione



Conformità

Conforme alla normativa RoHS

Contiene piombo - conforme alle eccezioni 6a / 6b / 6c.

Contiene sostanze SVHC >0,1% p/p

Contiene piombo - elenco SVHC [REACH] aggiornato al 23.01.2024.

Contiene sostanze della Proposition 65



L'esposizione al piombo può causare cancro e danni riproduttivi
<https://www.P65Warnings.ca.gov/>

Privo di minerali di conflitto

Questo prodotto non contiene sostanze designate come "minerali da conflitto" come tantalio, stagno, oro o tungsteno della Repubblica Democratica del Congo o dei paesi limitrofi.