

Posizionatori • con puntale ed esagono incassato - POLLICI

2B030.0233



Descrizione prodotto

Usati per il posizionamento, indicizzazione, chiusura, ritenuta ed elementi di espulsione. Questi posizionatori possono essere usati per esempio, come arresti o espulsori.

Materiale

Perno

- Acciaio automatico temperato, brunito

Corpo

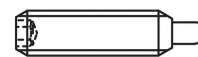
- Acciaio automatico, brunito

Molla

- acciaio inox

Caratteristiche

Spinta normale: nessuna marcatura



spinta normale



spinta maggiorata

Maggiori informazioni

Note

Esecuzioni speciali a richiesta.

I posizionatori vengono collaudati in modo speciale per la spinta e la corsa della molla.

- Questo articolo viene realizzato in pollici.

Riferimenti

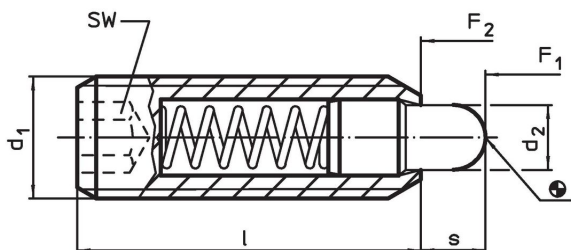
La tabella di conversione è consultabile nei dati tecnici al termine di queste pagine informative sui prodotti.

Frenafiletto: deposito in poliammide (per i dettagli consultare l'appendice Dati Tecnici).

Altri prodotti

- Posizionatori, con puntale e esagono incassato

Disegno

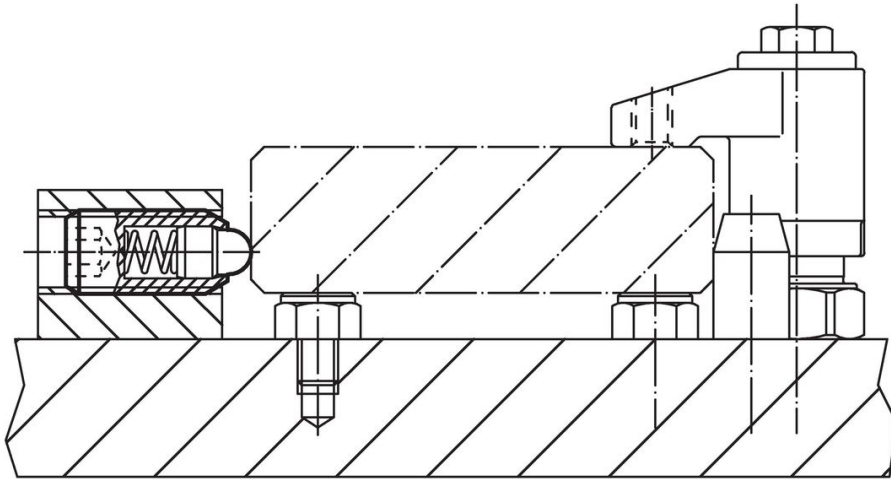


Caratteristiche

| d ₁ | Dimensioni | | d ₂ | l | SW | Corsa s | Spinta ¹⁾ | | Temperatura | | Peso [oz] | Codice |
|----------------|------------|--------|----------------|-------|------|------------|----------------------|----------------|-------------|------|--------------|------------|
| | Filetto | | | | | | F ₁ | F ₂ | min. | max. | | |
| [in] | | | [in] | | [in] | [in] | [lb] | [lb] | [°F] | [°F] | | |
| #6-32 | 0,138 | 2A-UNC | 0,046 | 17/32 | 1/16 | 0,063 | 0,5 | 1,5 | -22 | 194 | 0,028 | 2B030.0233 |

¹⁾ Valori medi statistici

Esempio di applicazione



Conformità

Conforme alla normativa RoHS

Contiene piombo - conforme alle eccezioni 6a / 6b / 6c.

Contiene sostanze SVHC >0,1% p/p

Contiene piombo - elenco SVHC [REACH] aggiornato al 23.01.2024.

Contiene sostanze della Proposition 65



L'esposizione al piombo può causare cancro e danni riproduttivi
<https://www.P65Warnings.ca.gov/>

Privo di minerali di conflitto

Questo prodotto non contiene sostanze designate come "minerali da conflitto" come tantalio, stagno, oro o tungsteno della Repubblica Democratica del Congo o dei paesi limitrofi.