

Posizionatori • con puntale ed esagono incassato - POLLICI

2B030.0136



Descrizione prodotto

Usati per il posizionamento, indicizzazione, chiusura, ritenuta ed elementi di espulsione. Questi posizionatori possono essere usati per esempio, come arresti o espulsori.

Materiale

Perno

- Acciaio inox 1.4305 (ASTM-A-582), nitrurato

Corpo

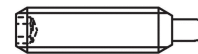
- Acciaio inox 1.4305 (ASTM-A-582)

Molla

- acciaio inox

Caratteristiche

Spinta normale: nessuna marcatura



spinta normale



spinta maggiorata

Maggiori informazioni

Note

Esecuzioni speciali a richiesta.
I posizionatori vengono collaudati in modo speciale per la spinta e la corsa della molla.

- Questo articolo viene realizzato in pollici.

Riferimenti

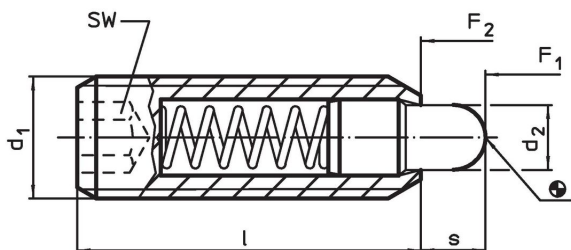
La tabella di conversione è consultabile nei dati tecnici al termine di queste pagine informative sui prodotti.

Frenafiletto: deposito in poliammide (per i dettagli consultare l'appendice Dati Tecnici).

Altri prodotti

- Posizionatori, con puntale e esagono incassato

Disegno

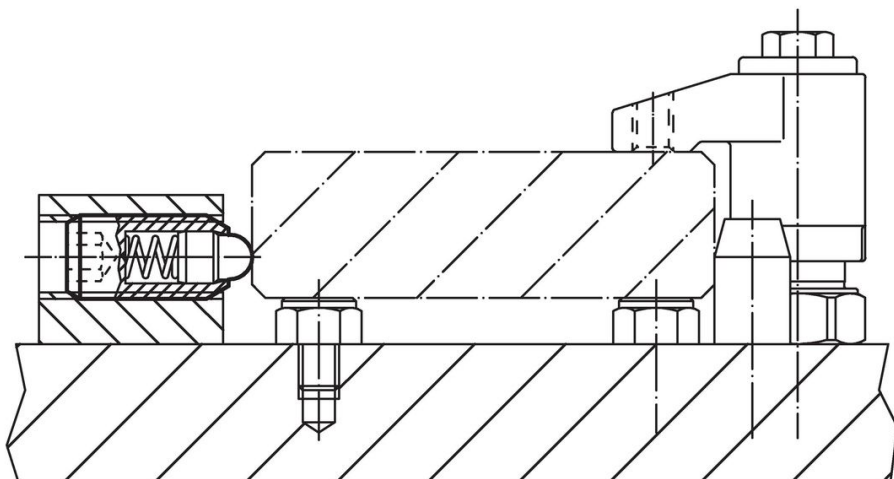


Caratteristiche

	Dimensioni				SW	Corsa s	Spinta ¹⁾		Temperatura		Peso	Codice
	d ₁	Filetto	d ₂	l			F ₁	F ₂	min.	max.		
	[in]		[in]		[in]	[in]	[lb]	[lb]	[°F]	[°F]	[oz]	
Acciaio inox, spinta normale, Senza filetto frenato												
#8-32	0,164	2A-UNC	0,07	5/8	5/64	0,094	0,8	2,3	-22	482	0,033	2B030.0136

¹⁾ Valori medi statistici

Esempio di applicazione



Conformità

Conforme alla normativa RoHS

Conforme alla Direttiva 2011/65/UE e alla Direttiva 2015/863.

Non contiene sostanze SVHC

Nessuna sostanza SVHC con più dello 0,1% p/p contenuto - elenco SVHC [REACH] aggiornato al 23.01.2024.

Non contiene sostanze della Proposition 65

Nessuna sostanza contemplata nella Proposition 65

<https://www.P65Warnings.ca.gov/>

Privo di minerali di conflitto

Questo prodotto non contiene sostanze designate come "minerali da conflitto" come tantalio, stagno, oro o tungsteno della Repubblica Democratica del Congo o dei paesi limitrofi.