

Cerniere

25165.2060



Descrizione prodotto

The different versions cover many applications that require a low load.

These metal hinges are characterised by their simple design and the different versions:

- without bores
- with bores
- with bores for countersunk screws

The version without bores can be assembled by welding or by inserting a specific drilling pattern.

Materiale

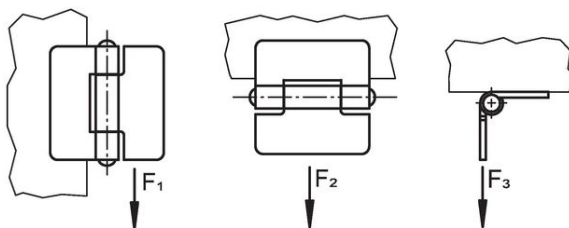
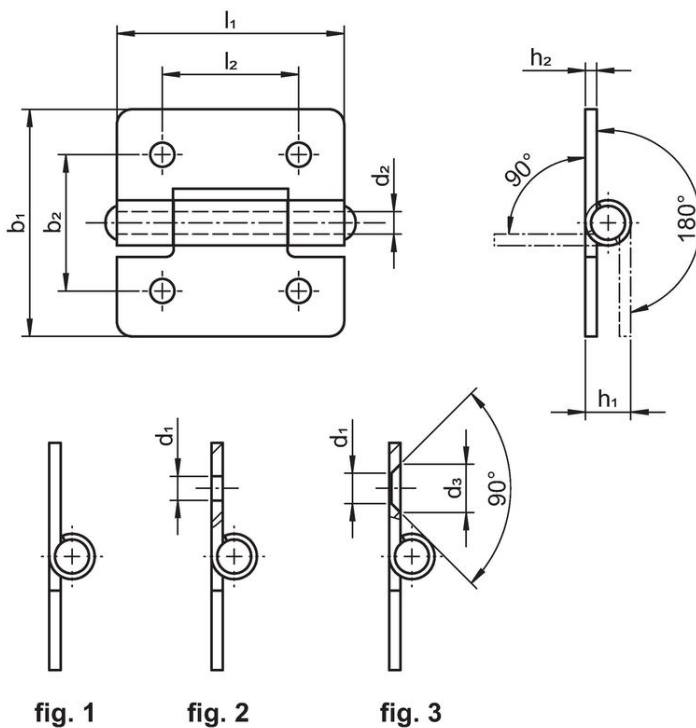
Corpo

- Acciaio, zincato e passivato

Asse

- Acciaio inox 1.4301

Disegno



Caratteristiche

| b ₁ | l ₁ | b ₂ | Dimensioni | | | h ₁ | h ₂ | l ₂ | Forza di ritegno | | | Codice | | |
|---|----------------|----------------|----------------|----------------|----------------|----------------|----------------|----------------|------------------|----------------|----------------|--------|------------|--|
| | | | d ₁ | d ₂ | d ₃ | | | | F ₁ | F ₂ | F ₃ | | | |
| | | | [mm] | | | | | | | | | | | |
| with bores for countersunk screws – Fig. 3, Acciaio | | | | | | | | | | | | | | |
| 60 | 60 | 36 | 5 | 6 | 8,3 | 10 | 2 | 36 | 2800 | 2500 | 1000 | 80 | 25165.2060 | |

Conformità

Conforme alla normativa RoHS

Conforme alla Direttiva 2011/65/UE e alla Direttiva 2015/863.

Non contiene sostanze SVHC

Nessuna sostanza SVHC con più dello 0,1% p/p contenuto - elenco SVHC [REACH] aggiornato al 27.06.2024.

Non contiene sostanze della Proposition 65

Nessuna sostanza contemplata nella Proposition 65

<https://www.P65Warnings.ca.gov/>

Privo di minerali di conflitto

Questo prodotto non contiene sostanze designate come "minerali da conflitto" come tantalio, stagno, oro o tungsteno della Repubblica Democratica del Congo o dei paesi limitrofi.