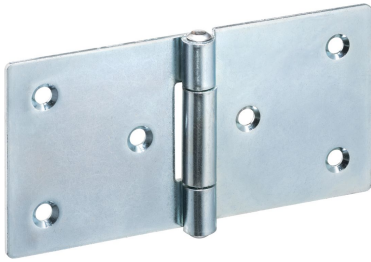


Cerniere • esecuzione lunga su ambo i lati

25165.2005



Descrizione prodotto

Le diverse versioni coprono molte applicazioni che richiedono un carico ridotto.

Queste cerniere in metallo si caratterizzano per il loro design semplice e le diverse versioni:

- senza fori
- con fori
- con fori per viti svasate

La versione senza fori può essere assemblata mediante saldatura o inserendo un modello di perforazione specifico.

Materiale

Corpo

- Acciaio, zincato e passivato

Asse

- Acciaio inox 1.4301

Disegno

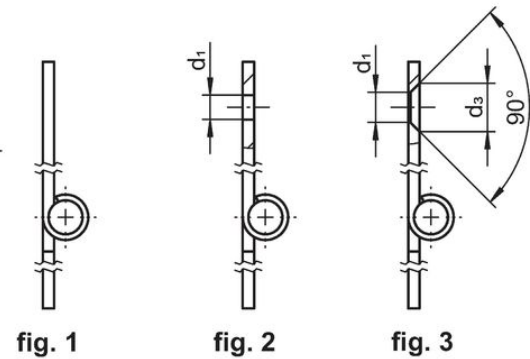
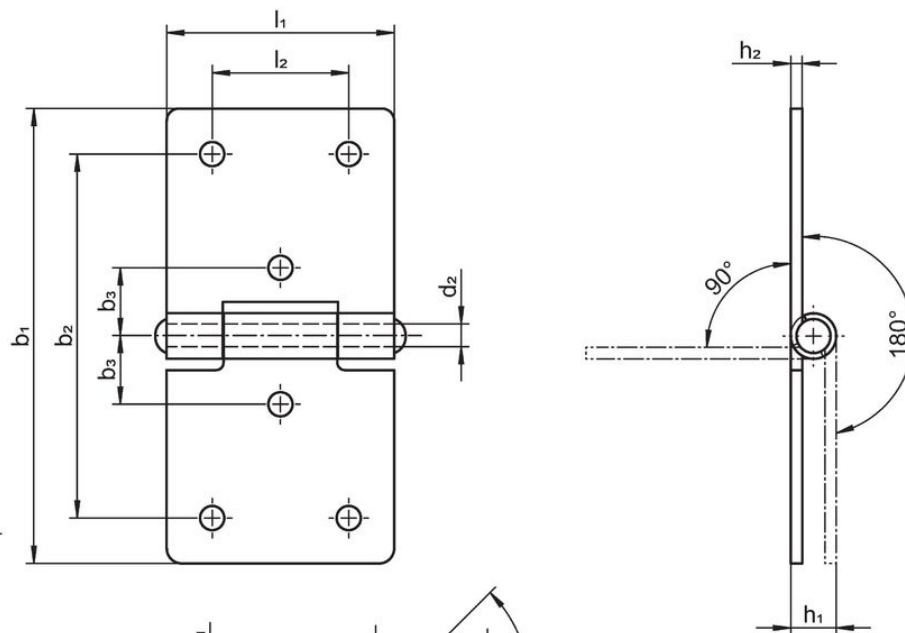
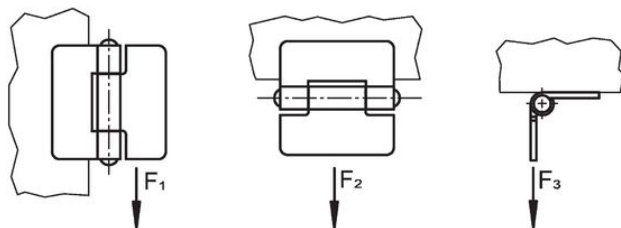



fig. 1

fig. 2

fig. 3



Caratteristiche

b ₁	l ₁	b ₂	b ₃	Dimensioni						Forza di ritegno				Codice
				d ₁	d ₂	d ₃	h ₁ ~	h ₂	l ₂	F ₁ ~	F ₂ ~	F ₃ ~		
[mm]										[N]			[g]	
con fori per viti svasate – Fig. 3, Acciaio														
100	50	80	15	5	6	8,3	10	2	30	1200	1600	700	98	25165.2005

Conformità

Conforme alla normativa RoHS

Conforme alla Direttiva 2011/65/UE e alla Direttiva 2015/863.

Non contiene sostanze SVHC

Nessuna sostanza SVHC con più dello 0,1% p/p contenuto - elenco SVHC [REACH] aggiornato al 27.06.2024.

Non contiene sostanze della Proposition 65

Nessuna sostanza contemplata nella Proposition 65

<https://www.P65Warnings.ca.gov/>

Privo di minerali di conflitto

Questo prodotto non contiene sostanze designate come "minerali da conflitto" come tantalio, stagno, oro o tungsteno della Repubblica Democratica del Congo o dei paesi limitrofi.