

Cerniere • elongated on both sides

25165.1050



Descrizione prodotto

The different versions cover many applications that require a low load.

These metal hinges are characterised by their simple design and the different versions:

- without bores
- with bores
- with bores for countersunk screws

The version without bores can be assembled by welding or by inserting a specific drilling pattern.

Materiale

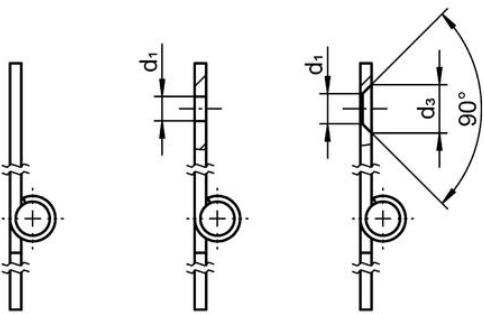
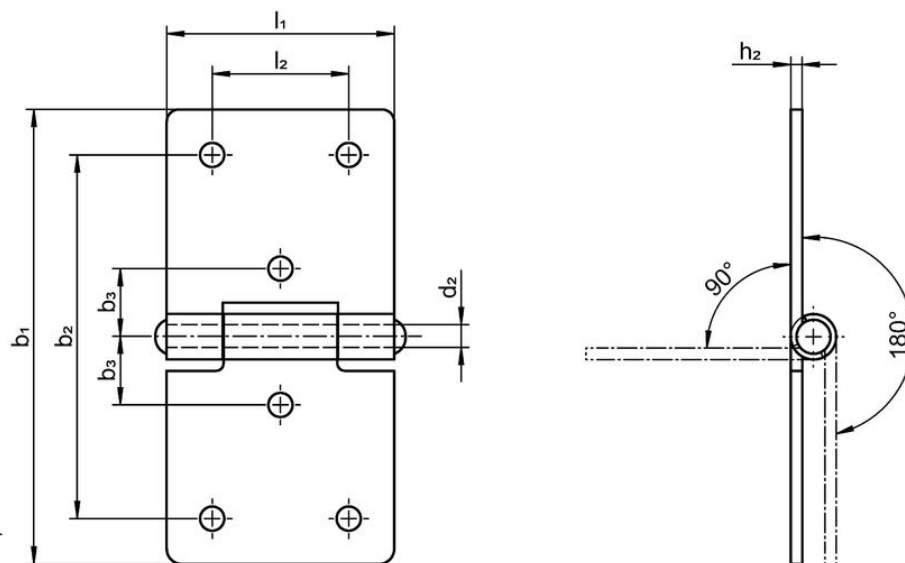
Corpo

- Acciaio, zincato e passivato

Asse

- Acciaio inox 1.4301

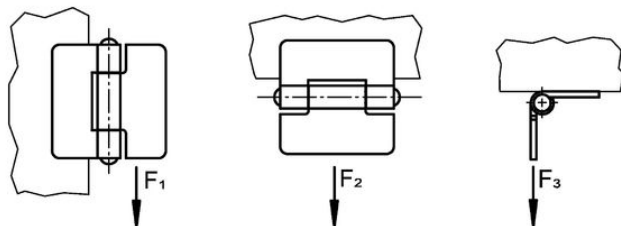
Disegno




picture 1

picture 2

picture 3



Caratteristiche

b ₁	l ₁	b ₂	b ₃	Dimensioni					Forza di ritegno				Codice
				d ₁	d ₂	h ₁	h ₂	l ₂	F ₁	F ₂	F ₃		
				[mm]					[N]			[g]	
with bores – Fig. 2, Acciaio													
60	30	48	9	3,2	3	6	1,5	18	700	500	450	24	25165.1050

Conformità

Conforme alla normativa RoHS

Conforme alla Direttiva 2011/65/UE e alla Direttiva 2015/863.

Non contiene sostanze SVHC

Nessuna sostanza SVHC con più dello 0,1% p/p contenuto - elenco SVHC [REACH] aggiornato al 23.01.2024.

Non contiene sostanze della Proposition 65

Nessuna sostanza contemplata nella Proposition 65

<https://www.P65Warnings.ca.gov/>

Privo di minerali di conflitto

Questo prodotto non contiene sostanze designate come "minerali da conflitto" come tantalio, stagno, oro o tungsteno della Repubblica Democratica del Congo o dei paesi limitrofi.