

## Cerniere • esecuzione lunga

25165.1045



### Descrizione prodotto

The different versions cover many applications that require a low load.

These metal hinges are characterised by their simple design and the different versions:

- without bores
- with bores
- with bores for countersunk screws

The version without bores can be assembled by welding or by inserting a specific drilling pattern.

### Materiale

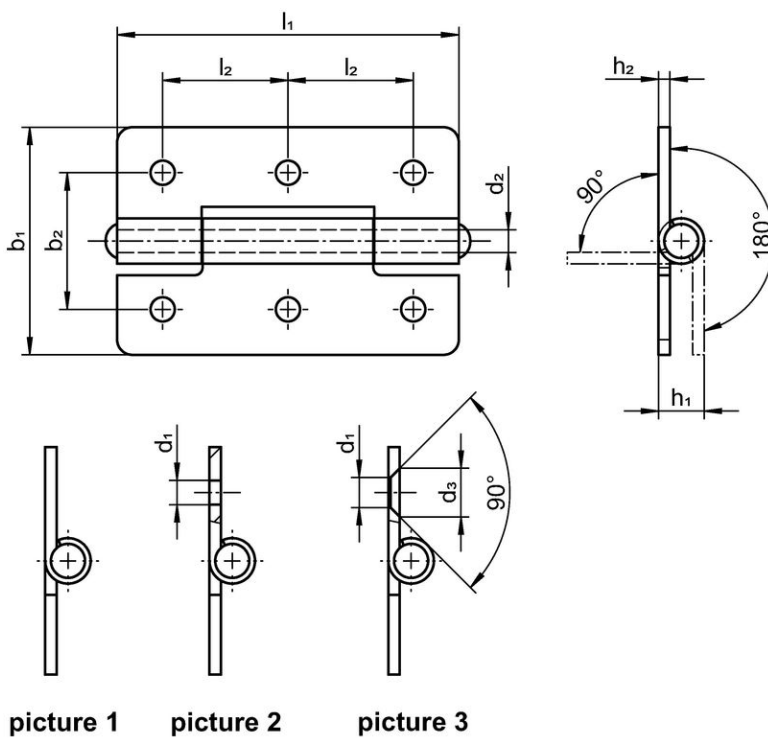
#### Corpo

- Acciaio, zincato e passivato

#### Asse

- Acciaio inox 1.4301

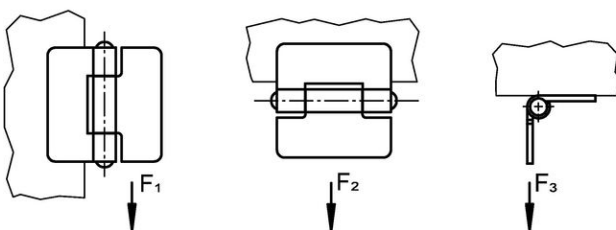
### Disegno




picture 1

picture 2

picture 3



## Caratteristiche

b <sub>1</sub>	l <sub>1</sub>	b <sub>2</sub>	Dimensioni					Forza di ritegno			 [g]	Codice
			d <sub>1</sub>	d <sub>2</sub>	h <sub>1</sub> ~	h <sub>2</sub>	l <sub>2</sub>	F <sub>1</sub> ~	F <sub>2</sub> ~ [N]	F <sub>3</sub> ~		
<b>with bores – Fig. 2, Acciaio</b>												
50	75	30	5,2	6	10	2	27,5	2500	2250	1300	90	<a href="#">25165.1045</a>

## Conformità

### Conforme alla normativa RoHS

Conforme alla Direttiva 2011/65/UE e alla Direttiva 2015/863.

### Non contiene sostanze SVHC

Nessuna sostanza SVHC con più dello 0,1% p/p contenuto - elenco SVHC [REACH] aggiornato al 23.01.2024.

### Non contiene sostanze della Proposition 65

Nessuna sostanza contemplata nella Proposition 65

<https://www.P65Warnings.ca.gov/>

### Privo di minerali di conflitto

Questo prodotto non contiene sostanze designate come "minerali da conflitto" come tantalio, stagno, oro o tungsteno della Repubblica Democratica del Congo o dei paesi limitrofi.