

Cerniere

25165.0260



Descrizione prodotto

The different versions cover many applications that require a low load.

These metal hinges are characterised by their simple design and the different versions:

- without bores
- with bores
- with bores for countersunk screws

The version without bores can be assembled by welding or by inserting a specific drilling pattern.

Materiale

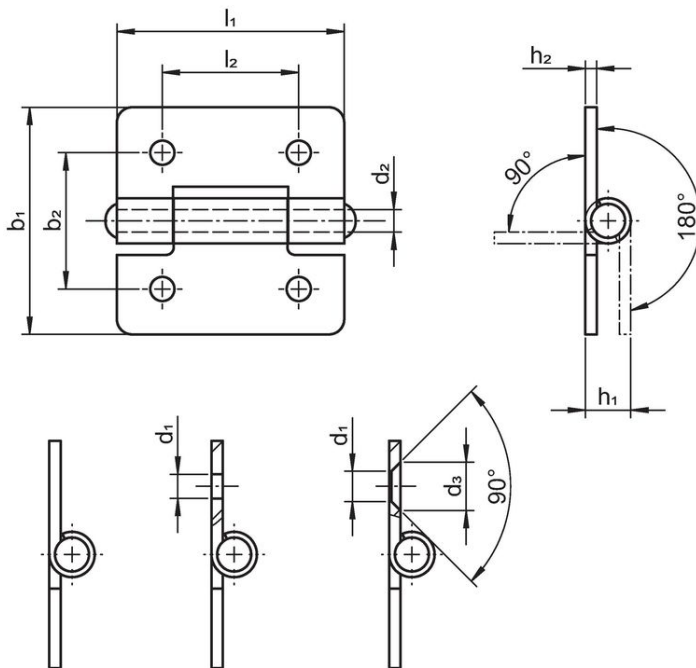
Corpo

- Acciaio inox 1.4301

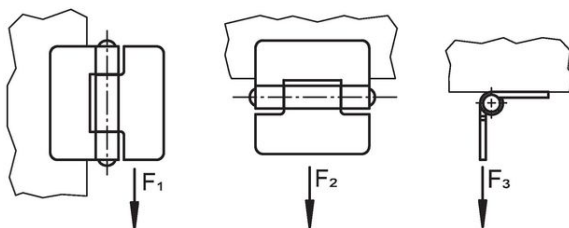
Asse

- Acciaio inox 1.4301

Disegno



picture 1 picture 2 picture 3



Caratteristiche

b ₁	l ₁	b ₂	Dimensioni			h ₁	h ₂	l ₂	Forza di ritegno			[g]	Codice	
			d ₁	d ₂	d ₃				F ₁	F ₂	F ₃			
with bores for countersunk screws – Fig. 3, acciaio inox										~	~	~		
60	60	36	5	6	8,3	10	2	36	2800	2500	1000	80	25165.0260	

Conformità

Conforme alla normativa RoHS

Conforme alla Direttiva 2011/65/UE e alla Direttiva 2015/863.

Non contiene sostanze SVHC

Nessuna sostanza SVHC con più dello 0,1% p/p contenuto - elenco SVHC [REACH] aggiornato al 23.01.2024.

Non contiene sostanze della Proposition 65

Nessuna sostanza contemplata nella Proposition 65

<https://www.P65Warnings.ca.gov/>

Privo di minerali di conflitto

Questo prodotto non contiene sostanze designate come "minerali da conflitto" come tantalio, stagno, oro o tungsteno della Repubblica Democratica del Congo o dei paesi limitrofi.