

## Cerniere

25165.0240



### Descrizione prodotto

The different versions cover many applications that require a low load.

These metal hinges are characterised by their simple design and the different versions:

- without bores
- with bores
- with bores for countersunk screws

The version without bores can be assembled by welding or by inserting a specific drilling pattern.

### Materiale

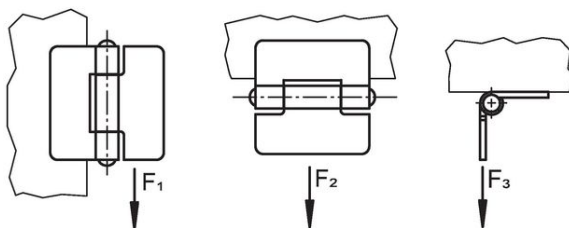
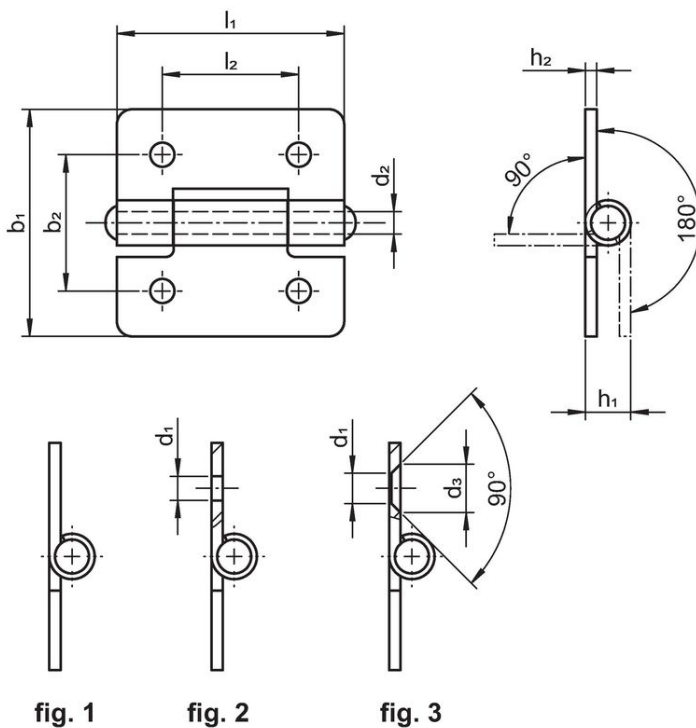
#### Corpo

- Acciaio inox 1.4301

#### Asse

- Acciaio inox 1.4301

### Disegno



### Caratteristiche

b <sub>1</sub>	l <sub>1</sub>	b <sub>2</sub>	Dimensioni			h <sub>1</sub>	h <sub>2</sub>	l <sub>2</sub>	Forza di ritegno			[g]	Codice
			d <sub>1</sub>	d <sub>2</sub>	d <sub>3</sub>				F <sub>1</sub>	F <sub>2</sub>	F <sub>3</sub>		
[mm]									~	~	~		
with bores for countersunk screws – Fig. 3, acciaio inox									~	[N]	~		
50	50	30	4	6	8,3	10	2	30	2500	2000	1000	61	25165.0240

## Conformità

### Conforme alla normativa RoHS

Conforme alla Direttiva 2011/65/UE e alla Direttiva 2015/863.

### Non contiene sostanze SVHC

Nessuna sostanza SVHC con più dello 0,1% p/p contenuto - elenco SVHC [REACH] aggiornato al 27.06.2024.

### Non contiene sostanze della Proposition 65

Nessuna sostanza contemplata nella Proposition 65

<https://www.P65Warnings.ca.gov/>

### Privo di minerali di conflitto

Questo prodotto non contiene sostanze designate come "minerali da conflitto" come tantalio, stagno, oro o tungsteno della Repubblica Democratica del Congo o dei paesi limitrofi.