

Cerniere • esecuzione lunga su ambo i lati

25165.0150



Descrizione prodotto

Le diverse versioni coprono molte applicazioni che richiedono un carico ridotto.

Queste cerniere in metallo si caratterizzano per il loro design semplice e le diverse versioni:

- senza fori
- con fori
- con fori per viti svasate

La versione senza fori può essere assemblata mediante saldatura o inserendo un modello di perforazione specifico.

Materiale

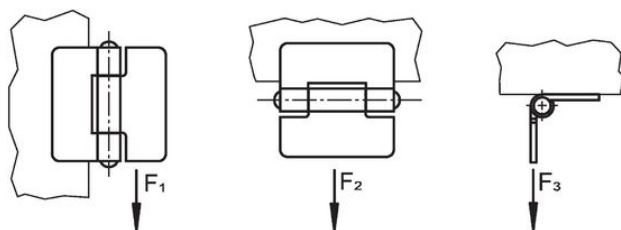
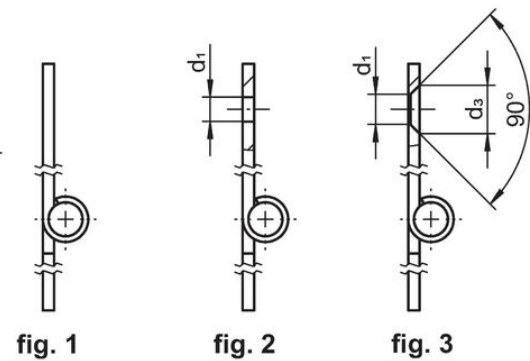
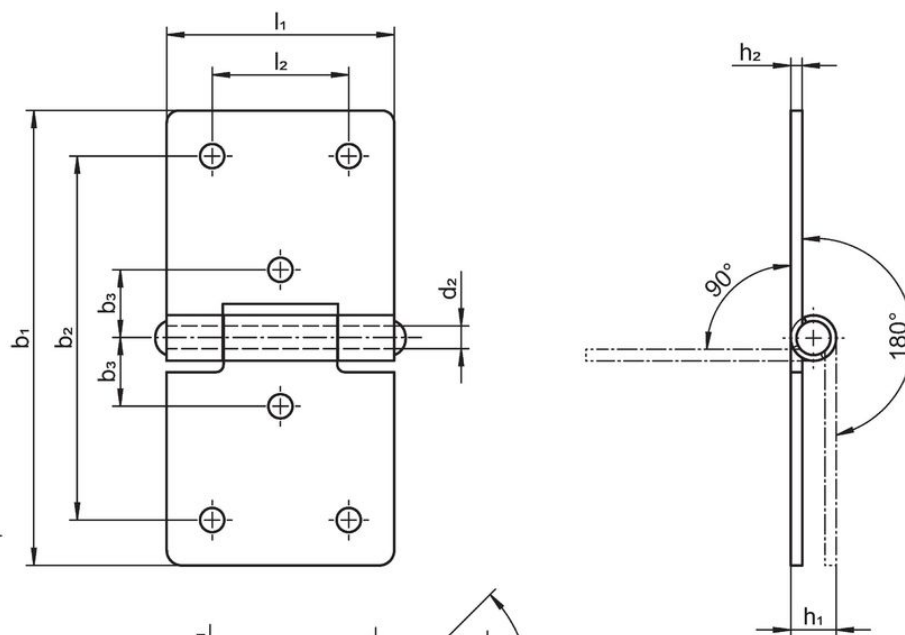
Corpo

- Acciaio inox 1.4301


Asse

- Acciaio inox 1.4301

Disegno



Caratteristiche

b ₁	l ₁	b ₂	b ₃	Dimensioni					Forza di ritegno				Codice
				d ₁	d ₂	h ₁	h ₂	l ₂	F ₁	F ₂	F ₃		
				[mm]					[N]			[g]	
con fori – Fig. 2, acciaio inox													
60	30	48	9	3,2	3	6	1,5	18	700	500	450	24	25165.0150

Conformità

Conforme alla normativa RoHS

Conforme alla Direttiva 2011/65/UE e alla Direttiva 2015/863.

Non contiene sostanze SVHC

Nessuna sostanza SVHC con più dello 0,1% p/p contenuto - elenco SVHC [REACH] aggiornato al 27.06.2024.

Non contiene sostanze della Proposition 65

Nessuna sostanza contemplata nella Proposition 65

<https://www.P65Warnings.ca.gov/>

Privo di minerali di conflitto

Questo prodotto non contiene sostanze designate come "minerali da conflitto" come tantalio, stagno, oro o tungsteno della Repubblica Democratica del Congo o dei paesi limitrofi.