

Cerniere

25165.0025



Descrizione prodotto

The different versions cover many applications that require a low load.

These metal hinges are characterised by their simple design and the different versions:

- without bores
- with bores
- with bores for countersunk screws

The version without bores can be assembled by welding or by inserting a specific drilling pattern.

Materiale

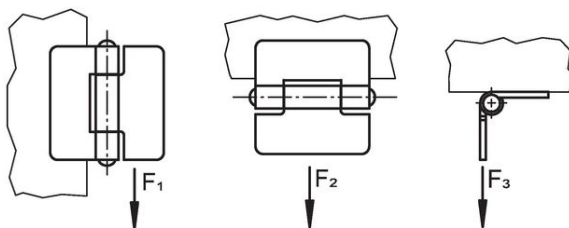
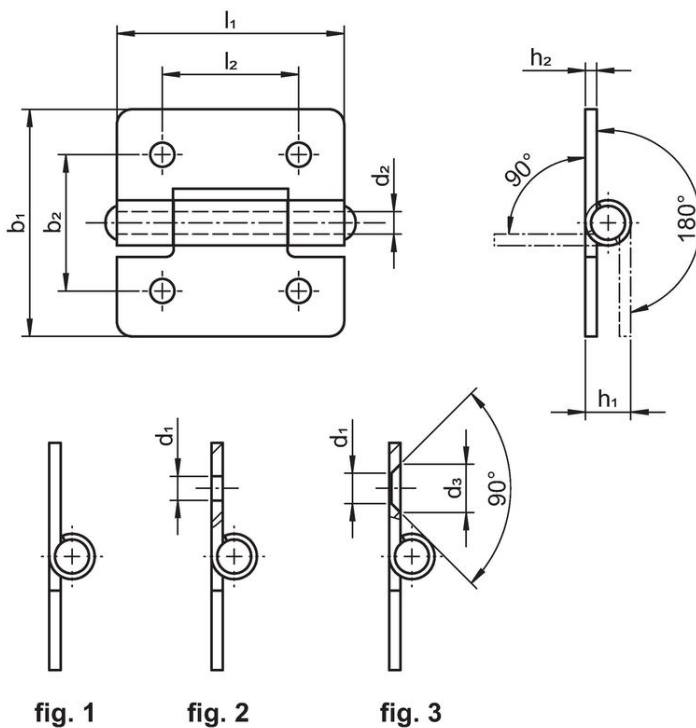
Corpo

- Acciaio inox 1.4301

Asse

- Acciaio inox 1.4301

Disegno



Caratteristiche

Dimensioni					Forza di ritegno			[g]	Codice
b ₁	l ₁	d ₂	h ₁	h ₂	F ₁	F ₂	F ₃		
[mm]					~	~	~		
						[N]			
without bores – Fig. 1, acciaio inox									
40	40	4	8	2	2000	1000	1000	34	25165.0025

Conformità

Conforme alla normativa RoHS

Conforme alla Direttiva 2011/65/UE e alla Direttiva 2015/863.

Non contiene sostanze SVHC

Nessuna sostanza SVHC con più dello 0,1% p/p contenuto - elenco SVHC [REACH] aggiornato al 27.06.2024.

Non contiene sostanze della Proposition 65

Nessuna sostanza contemplata nella Proposition 65

<https://www.P65Warnings.ca.gov/>

Privo di minerali di conflitto

Questo prodotto non contiene sostanze designate come "minerali da conflitto" come tantalio, stagno, oro o tungsteno della Repubblica Democratica del Congo o dei paesi limitrofi.