

## Cerniere • pressofusione di zinco, con posizioni di indicizzazione

25164.0105



### Descrizione prodotto

Cerniere in pressofusione di zinco con posizioni di indicizzazione per la porta e coperture in posizioni fisse. Evita indesiderate chiusure o aperture automatiche. Questo è un vantaggio, ad esempio, quando si riempiono macchine e impianti o durante la manutenzione e le riparazioni. La versione con le posizioni di indicizzazione -3° e 117° (foto 2) assicura anche che la porta o il coperchio preme leggermente contro il telaio con il -3° quando è chiuso. Queste cerniere in pressofusione di zinco sono caratterizzate dal loro design semplice e senza tempo.

### Materiale

#### Corpo

- Zinco pressofuso, plastificato nero opaco, simile a RAL 9005

#### Asse

- Acciaio inox 1.4305

#### Molla

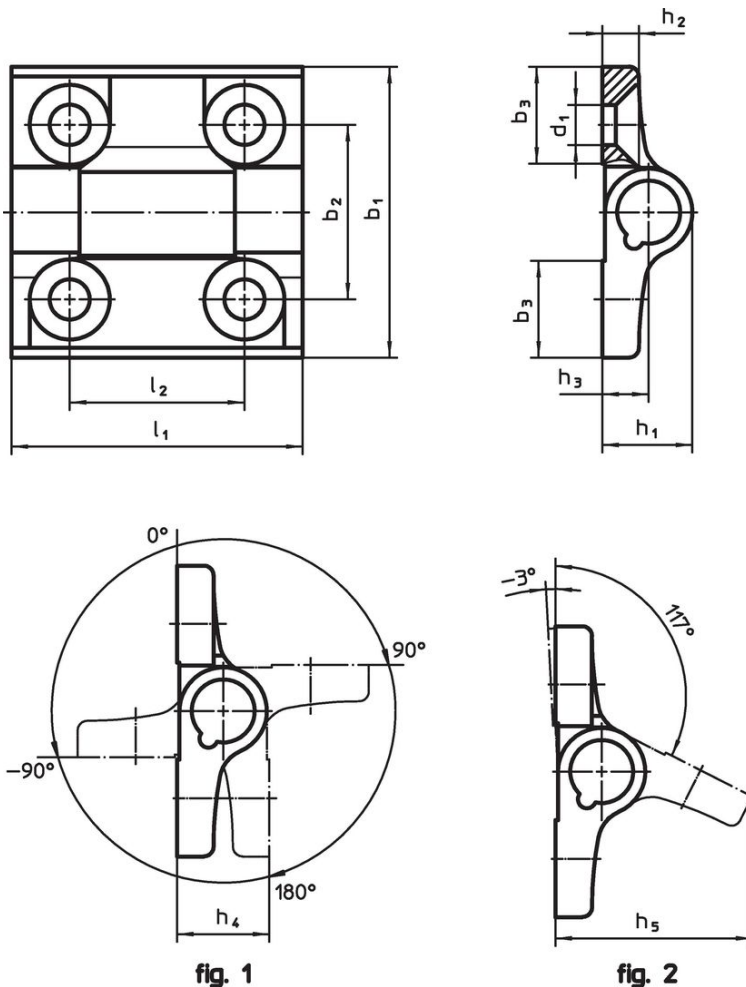
- Acciaio per molle

### Maggiori informazioni



#### Altri prodotti

- Piastre distanziali, per cerniere
- Piastre filettate, per cerniere

### Disegno



## Caratteristiche

Dimensioni											 max. [°C]	 [g]	Codice
b <sub>1</sub>	l <sub>1</sub>	b <sub>2</sub>	b <sub>3</sub>	d <sub>1</sub>	h <sub>1</sub>	h <sub>2</sub>	h <sub>3</sub>	h <sub>4</sub>	h <sub>5</sub>	l <sub>2</sub>			
Posizioni di indicizzazione -90°, 0°, 90° e 180° – Fig. 1, Zinco pressofuso, nero													
60	60	36	20	8,3	18,5	7,5	9,5	19	40,5	36	80	152	25164.0105

## Conformità

### Conforme alla normativa RoHS

Conforme alla Direttiva 2011/65/UE e alla Direttiva 2015/863.

### Non contiene sostanze SVHC

Nessuna sostanza SVHC con più dello 0,1% p/p contenuto - elenco SVHC [REACH] aggiornato al 27.06.2024.

### Non contiene sostanze della Proposition 65

Nessuna sostanza contemplata nella Proposition 65  
<https://www.P65Warnings.ca.gov/>

### Privo di minerali di conflitto

Questo prodotto non contiene sostanze designate come "minerali da conflitto" come tantalio, stagno, oro o tungsteno della Repubblica Democratica del Congo o dei paesi limitrofi.