

Cerniere • regolabile
25161.0310



Descrizione prodotto

Le cerniere regolabili possono essere posizionate orizzontalmente o verticalmente spostando le bocche di regolazione in modo da adattarsi alla forma e regolarle con precisione.

Materiale

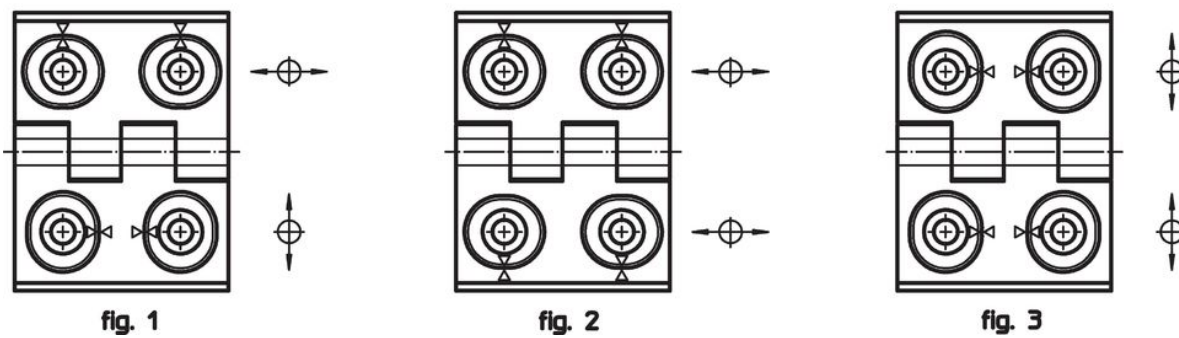
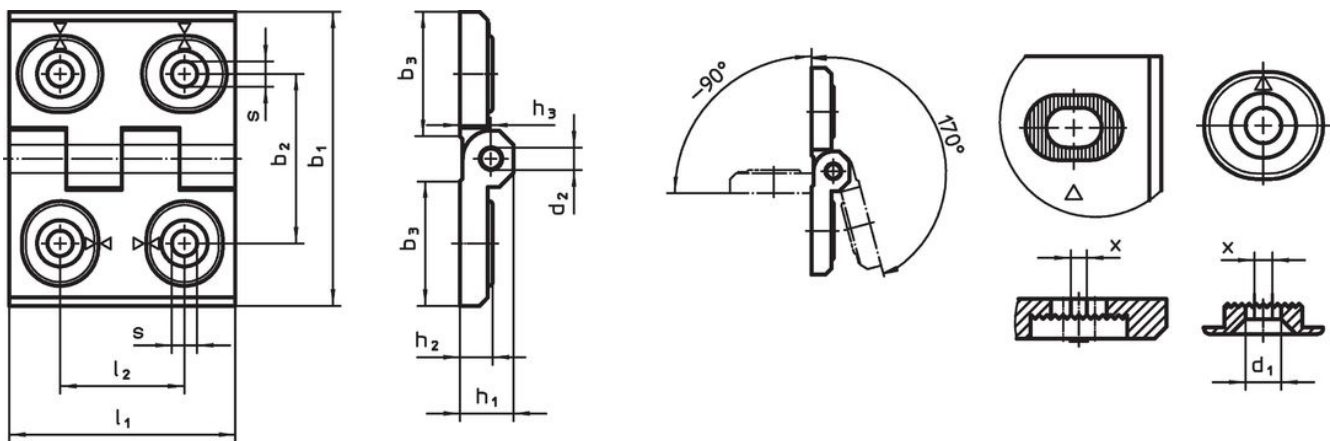
Corpo

- Acciaio inox 1.4408, sabbiato opaco

Asse

- Acciaio inox

Disegno



Caratteristiche

Dimensioni												[g]	Codice	
b ₁	l ₁	b ₂	b ₃	d ₁	d ₂	h ₁	h ₂	h ₃	l ₂	x				
Aggiustabile in larghezza – Fig. 3, acciaio inox														
50	64	37	28	5,5	6	11,5	7	6,5	27	1,5	141	25161.0310		

Conformità

Conforme alla normativa RoHS

Conforme alla Direttiva 2011/65/UE e alla Direttiva 2015/863.

Non contiene sostanze SVHC

Nessuna sostanza SVHC con più dello 0,1% p/p contenuto - elenco SVHC [REACH] aggiornato al 27.06.2024.

Non contiene sostanze della Proposition 65

Nessuna sostanza contemplata nella Proposition 65

<https://www.P65Warnings.ca.gov/>

Privo di minerali di conflitto

Questo prodotto non contiene sostanze designate come "minerali da conflitto" come tantalio, stagno, oro o tungsteno della Repubblica Democratica del Congo o dei paesi limitrofi.