

Cerniere • regolabile
25161.0245



Descrizione prodotto

Le cerniere regolabili possono essere posizionate orizzontalmente o verticalmente spostando le boccole di regolazione in modo da adattarsi alla forma e regolarle con precisione.

Materiale

Corpo

- Zinco pressofuso, plastificato nero opaco, simile a RAL 9005

Asse

- Acciaio inox

Disegno

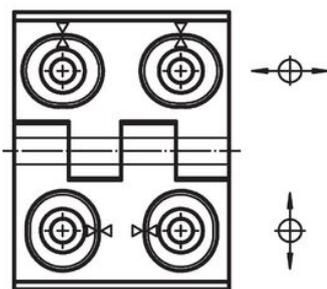
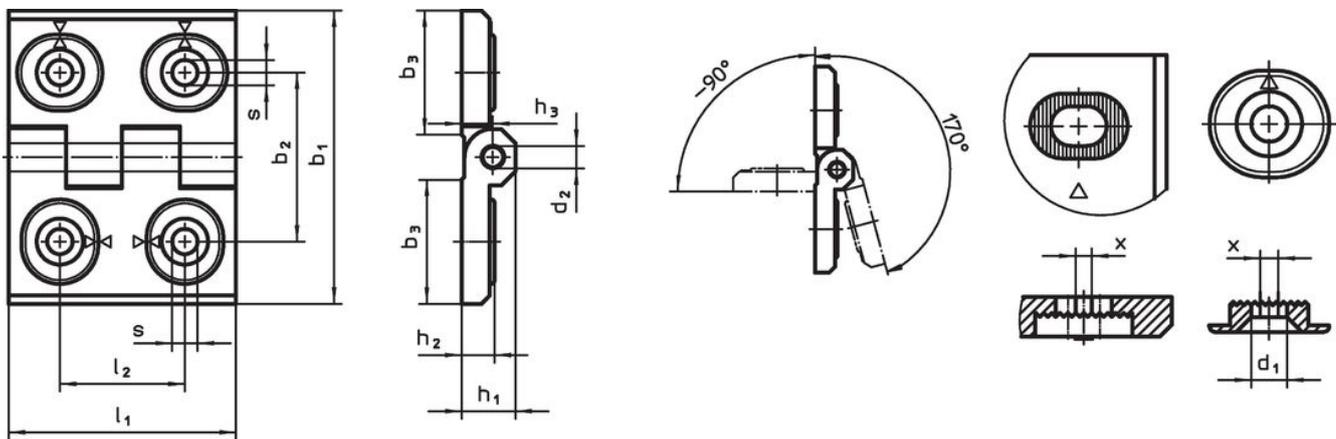


fig. 1

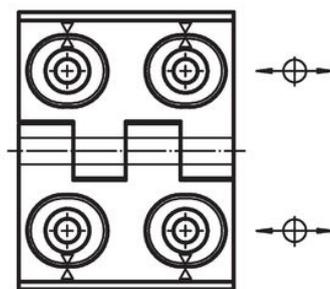


fig. 2

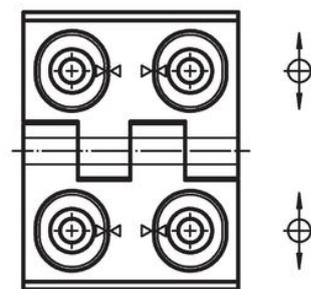


fig. 3

Caratteristiche

Dimensioni											[g]	Codice	
b ₁	l ₁	b ₂	b ₃	d ₁	d ₂	h ₁	h ₂	h ₃	l ₂	x			
Aggiustabile in altezza e in larghezza – Fig. 1, Zinco pressofuso, nero													
60	76	42	33,5	6,5	8	15	9	8,5	34	1	260	25161.0245	

Conformità

Conforme alla normativa RoHS

Conforme alla Direttiva 2011/65/UE e alla Direttiva 2015/863.

Non contiene sostanze SVHC

Nessuna sostanza SVHC con più dello 0,1% p/p contenuto - elenco SVHC [REACH] aggiornato al 23.01.2024.

Non contiene sostanze della Proposition 65

Nessuna sostanza contemplata nella Proposition 65

<https://www.P65Warnings.ca.gov/>

Privo di minerali di conflitto

Questo prodotto non contiene sostanze designate come "minerali da conflitto" come tantalio, stagno, oro o tungsteno della Repubblica Democratica del Congo o dei paesi limitrofi.