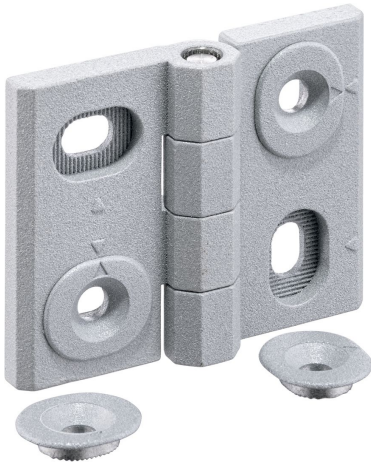


**Cerniere • regolabile**

25161.0140



**Descrizione prodotto**

Le cerniere regolabili possono essere posizionate orizzontalmente o verticalmente spostando le boccole di regolazione in modo da adattarsi alla forma e regolarle con precisione.

**Materiale**

**Corpo**

- Zinco pressofuso, plastificato argento opaco, simile a RAL 9006

**Asse**

- Acciaio inox

**Disegno**

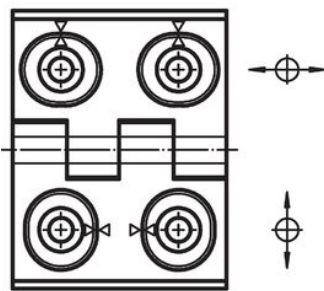
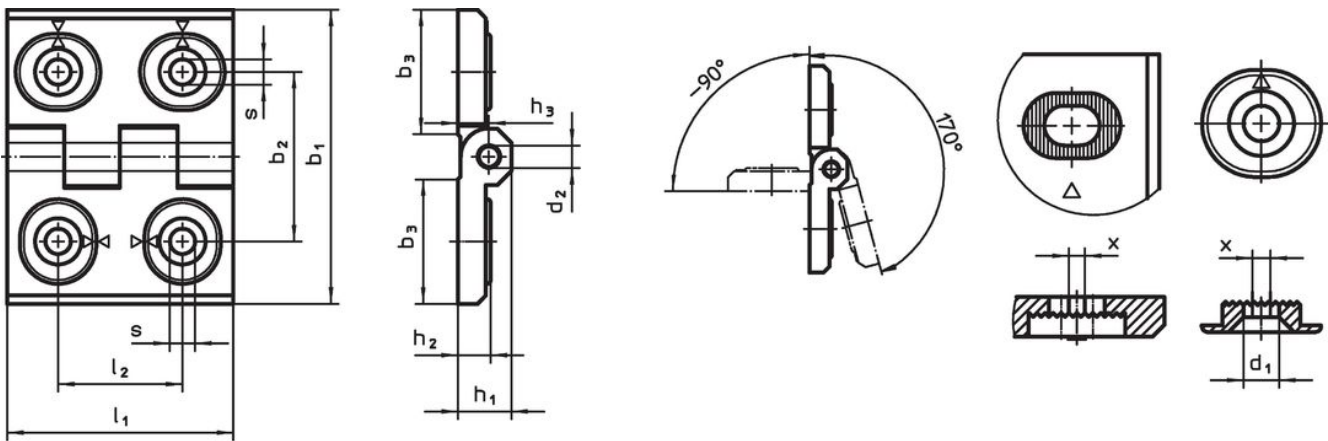


fig. 1

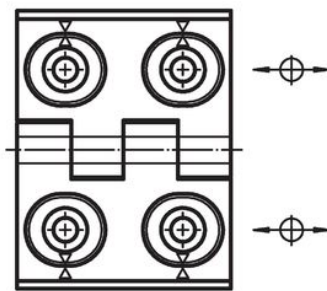


fig. 2

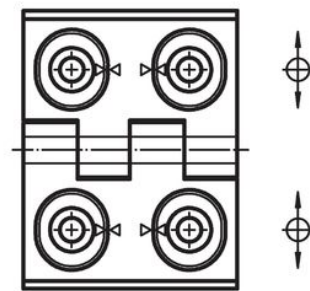


fig. 3

**Caratteristiche**

Dimensioni											g	Codice
b <sub>1</sub>	l <sub>1</sub>	b <sub>2</sub>	b <sub>3</sub>	d <sub>1</sub>	d <sub>2</sub>	h <sub>1</sub>	h <sub>2</sub>	h <sub>3</sub>	l <sub>2</sub>	x		
[mm]											[g]	
Aggiustabile in altezza e in larghezza – Fig. 1, Zinco pressofuso, argento												
50	64	37	28	5,5	6	11,5	7	6,5	27	0,75	138	25161.0140

## Conformità

### Conforme alla normativa RoHS

Conforme alla Direttiva 2011/65/UE e alla Direttiva 2015/863.

### Non contiene sostanze SVHC

Nessuna sostanza SVHC con più dello 0,1% p/p contenuto - elenco SVHC [REACH] aggiornato al 23.01.2024.

### Non contiene sostanze della Proposition 65

Nessuna sostanza contemplata nella Proposition 65

<https://www.P65Warnings.ca.gov/>

### Privo di minerali di conflitto

Questo prodotto non contiene sostanze designate come "minerali da conflitto" come tantalio, stagno, oro o tungsteno della Repubblica Democratica del Congo o dei paesi limitrofi.