

Cerniere • con frizione regolabile

25160.0500



Descrizione prodotto

Le cerniere sono caratterizzate dalla loro costruzione compatta e stabile e dalla possibilità di regolazione della frizione. Il design garantisce che la cerniera non giochi (sia radialmente che assialmente).

Materiale

Cono di attrito

- Plastica POM

Corpo

- Zinco pressofuso, plastificato nero opaco, simile a RAL 9005

Perno

- Acciaio, zincato e passivato

Dado

- Acciaio, zincato e passivato

Assemblaggio

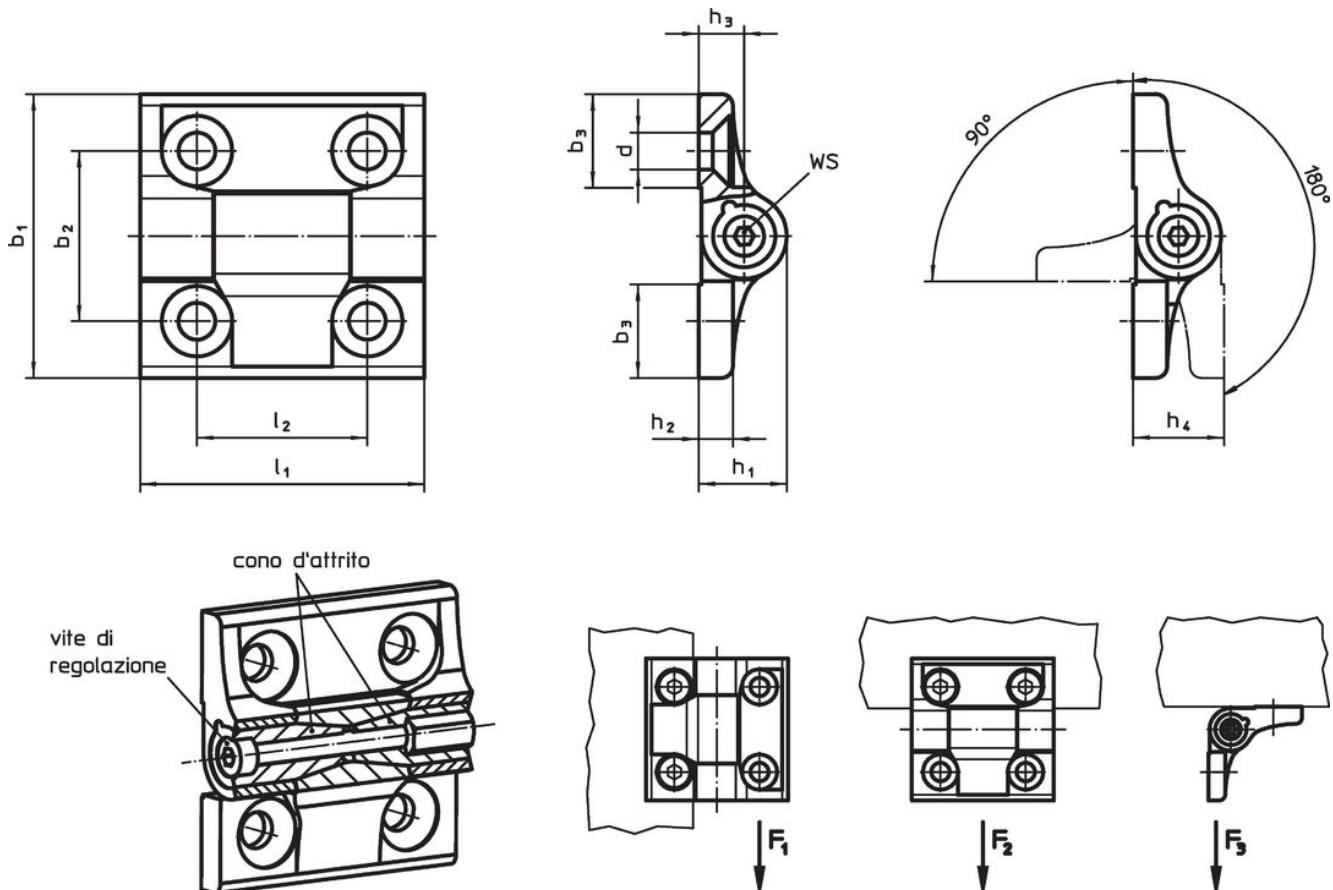
Installazione della cerniera sul componente. La facilità di rotazione della cerniera può quindi essere regolata stringendo o allentando il perno della cerniera. Ciò consente di applicare una forza frenante costante in tutto il campo di rotazione.

Maggiori informazioni

Altri prodotti

- Piastre distanziali, per cerniere
- Piastre filettate, per cerniere
- Fermi, per cerniere

Disegno



Caratteristiche

Dimensioni											SW	Carico			Perno		max.		Codice
b ₁	b ₂	b ₃	d	h ₁	h ₂	h ₃	h ₄	l ₁	l ₂		Capacità di carico radiale F ₁ max.	Capacità di carico assiale F ₂ max.	Carico F ₃ max.	Coppia di serraggio max.	Coppia di attrito				
[mm]										[mm]	[kN]			[Nm]		[°C]	[g]		
nero																			
40	25	13	5,3	13,5	5	7	14	40	25	2,5	2,4	1,2	1,5	0,5	2	80	55	25160.0500	

Conformità

Conforme alla normativa RoHS

Contiene piombo - conforme alle eccezioni 6a / 6b / 6c.

Contiene sostanze SVHC >0,1% p/p

Contiene piombo - elenco SVHC [REACH] aggiornato al 27.06.2024.

Contiene sostanze della Proposition 65



L'esposizione al piombo può causare cancro e danni riproduttivi
<https://www.P65Warnings.ca.gov/>

Privo di minerali di conflitto

Questo prodotto non contiene sostanze designate come "minerali da conflitto" come tantalio, stagno, oro o tungsteno della Repubblica Democratica del Congo o dei paesi limitrofi.