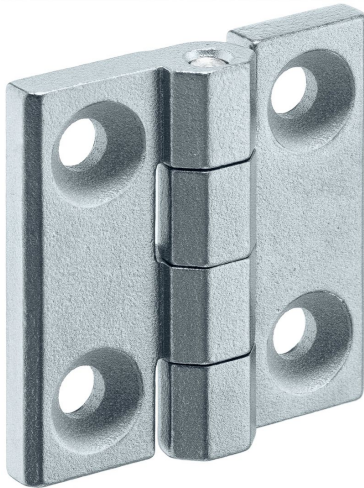


## Cerniere

25160.0110



### Descrizione prodotto

Queste cerniere sono caratterizzate da una costruzione compatta e stabile.

### Materiale

#### Corpo

- Zinco pressofuso, plastificato argento opaco, simile a RAL 9006

#### Asse

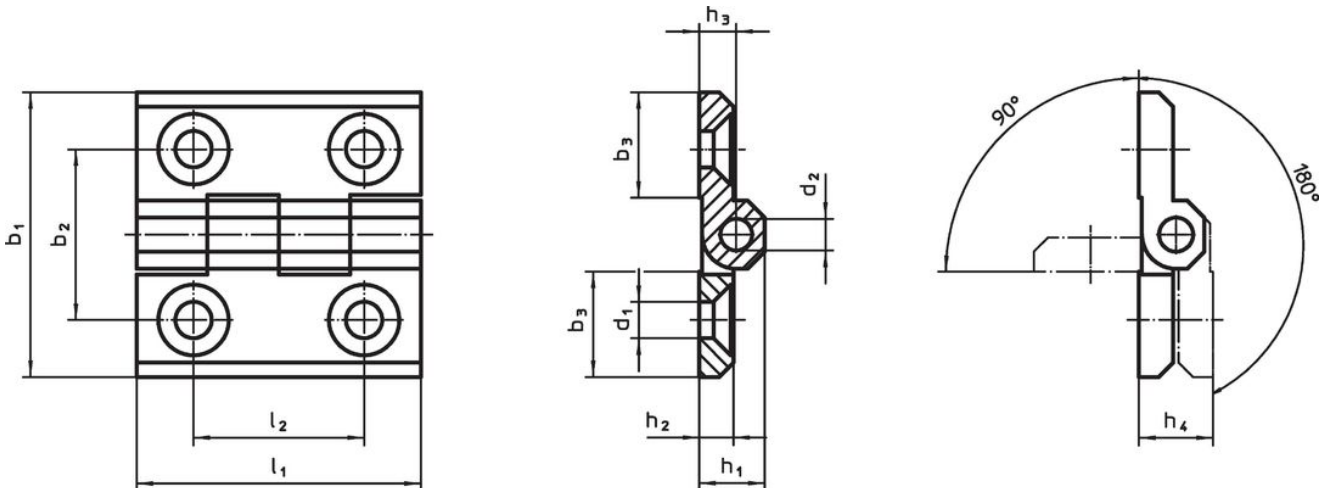
- acciaio inox

### Maggiori informazioni

#### Altri prodotti

- Piastre distanziali, per cerniere
- Piastre filettate, per cerniere
- Fermi, per cerniere

### Disegno



### Caratteristiche

Dimensioni											[g]	Codice	
b <sub>1</sub>	b <sub>2</sub>	b <sub>3</sub>	d <sub>1</sub>	d <sub>2</sub>	h <sub>1</sub>	h <sub>2</sub>	h <sub>3</sub>	h <sub>4</sub> +0,5	l <sub>1</sub>	l <sub>2</sub>			
Zinco pressofuso, argento													
40	25	14	5,3	4	9	5	5,5	11	40	25	48	25160.0110	

## Conformità

### Conforme alla normativa RoHS

Conforme alla Direttiva 2011/65/UE e alla Direttiva 2015/863.

### Non contiene sostanze SVHC

Nessuna sostanza SVHC con più dello 0,1% p/p contenuto - elenco SVHC [REACH] aggiornato al 27.06.2024.

### Non contiene sostanze della Proposition 65

Nessuna sostanza contemplata nella Proposition 65

<https://www.P65Warnings.ca.gov/>

### Privo di minerali di conflitto

Questo prodotto non contiene sostanze designate come "minerali da conflitto" come tantalio, stagno, oro o tungsteno della Repubblica Democratica del Congo o dei paesi limitrofi.