

Antivibranti gomma-metallo • \_DUMMY FÜR Timestamp-Aktualisierung\_: waisted7 /  
2000  
25151.0253



**Descrizione prodotto**

Usati come supporti elastici per motori, compressori, pompe, ecc.  
The waisted shape of these buffers means that the lateral forces are better damped compared to cylindrical rubber-metal buffers.  
La durezza è di  $55 \pm 5^\circ$  Shore A. Ulteriori gradi di durezza ( $40 \pm 5^\circ$  shore A e  $70 \pm 5^\circ$  shore A) sono fornibili a richiesta.

**Materiale**

**Rondella d'appoggio**

- Acciaio, zincato e passivato

**Bussola filettata**

- Acciaio, zincato e passivato

**Corpo**

- Caoutchouc gomma naturale (NR), nera

**Vite**

- Acciaio, zincato e passivato

**Maggiori informazioni**

**Note**

Sotto carico di compressione, la dimensione  $d_3$  non supera il diametro  $d_1$ .

**Disegno**

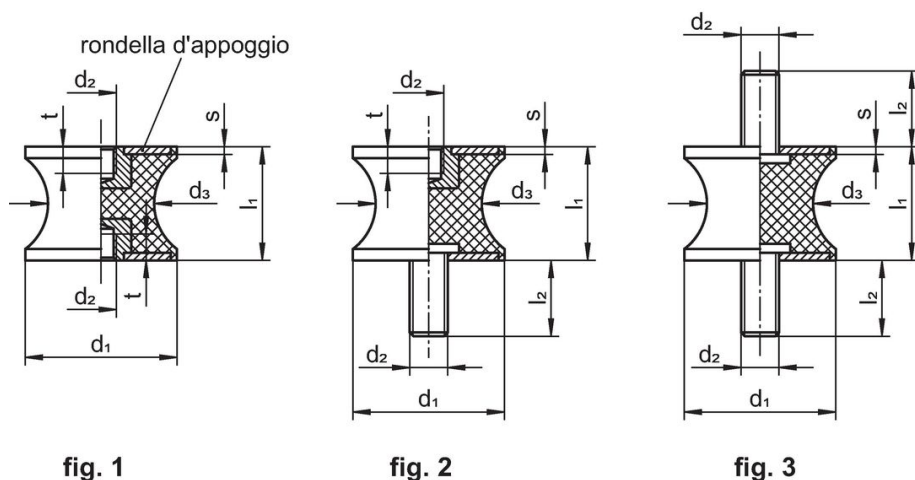


fig. 1

fig. 2

fig. 3

**Caratteristiche**

Dimensioni						Rigidità R [N/mm]	Carico max. [N]	Corsa [mm]	Temperatura		Peso [g]	Codice
$d_1$	$l_1$	$d_2$	$d_3$	$l_2$	s				min.	max.		
[mm]									[°C]			
<b>Con vite, su entrambi i lati – Fig. 3</b>												
50	30	M10	42	28	2	203	1523	7,5	-30	80	184	25151.0253

## Conformità

### Conforme alla normativa RoHS

Conforme alla Direttiva 2011/65/UE e alla Direttiva 2015/863.

### Non contiene sostanze SVHC

Nessuna sostanza SVHC con più dello 0,1% p/p contenuto - elenco SVHC [REACH] aggiornato al 27.06.2024.

### Non contiene sostanze della Proposition 65

Nessuna sostanza contemplata nella Proposition 65

<https://www.P65Warnings.ca.gov/>

### Privo di minerali di conflitto

Questo prodotto non contiene sostanze designate come "minerali da conflitto" come tantalio, stagno, oro o tungsteno della Repubblica Democratica del Congo o dei paesi limitrofi.