

## Antivibranti gomma-metallo • waisted

25151.0141



### Descrizione prodotto

Usati come supporti elastici per motori, compressori, pompe, ecc.  
The waisted shape of these buffers means that the lateral forces are better damped compared to cylindrical rubber-metal buffers.  
La durezza è di  $55 \pm 5^\circ$  Shore A. Ulteriori gradi di durezza ( $40 \pm 5^\circ$  shore A e  $70 \pm 5^\circ$  shore A) sono fornibili a richiesta.

### Materiale

#### Rondella d'appoggio

- Acciaio, zincato e passivato

#### Bussola filettata

- Acciaio, zincato e passivato

#### Corpo

- Caoutchouc gomma naturale (NR), nera

#### Vite

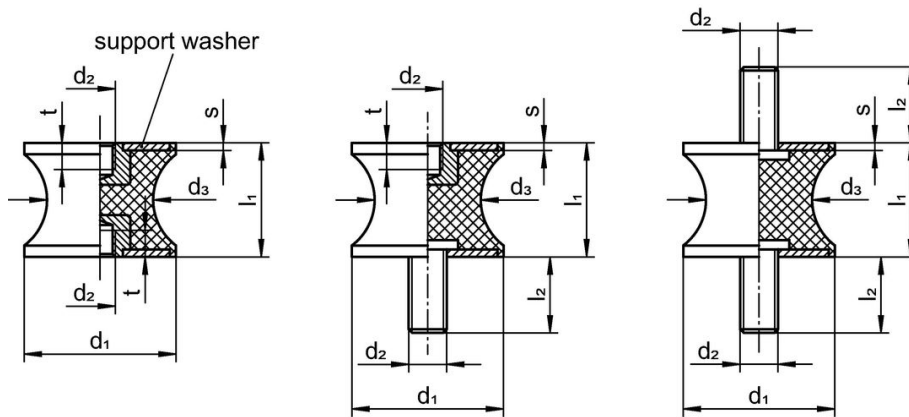
- Acciaio, zincato e passivato

### Maggiori informazioni

#### Note

Under compressive load, the dimension  $d_3$  does not exceed the diameter  $d_1$ .

### Disegno



picture 1

picture 2

picture 3

### Caratteristiche

Dimensioni							Rigidità R	Carico max.	Corsa	Temperatura		Peso	Codice
$d_1$	$l_1$	$d_2$	$d_3$	$l_2$	s	t				min.	max.		
[mm]							[N/mm]	[N]	[mm]	[°C]			
Con foro filettato e vite – Fig. 2													
40	25	M8	30	23	2	8	510	3188	6,25	-30	80	69	25151.0141

## Conformità

### Conforme alla normativa RoHS

Conforme alla Direttiva 2011/65/UE e alla Direttiva 2015/863.

### Non contiene sostanze SVHC

Nessuna sostanza SVHC con più dello 0,1% p/p contenuto - elenco SVHC [REACH] aggiornato al 23.01.2024.

### Non contiene sostanze della Proposition 65

Nessuna sostanza contemplata nella Proposition 65

<https://www.P65Warnings.ca.gov/>

### Privo di minerali di conflitto

Questo prodotto non contiene sostanze designate come "minerali da conflitto" come tantalio, stagno, oro o tungsteno della Repubblica Democratica del Congo o dei paesi limitrofi.