

Respingenti in gomma · cilindrici

25150.1306



Descrizione prodotto

Usati come finecorsa elastici, piedi di appoggio, ecc.
La durezza è di $55 \pm 5^\circ$ Shore A. Ulteriori gradi di durezza ($40 \pm 5^\circ$ shore A e $70 \pm 5^\circ$ shore A) sono fornibili a richiesta.

Materiale

Rondella d'appoggio

- Acciaio inox 1.4301

Bussola filettata

- Acciaio inox 1.4301

Corpo

- Caoutchouc gomma naturale (NR), nera

Maggiori informazioni

Altri prodotti

- Piedi di supporto, ammortizzazione dell'impatto

Disegno



fig. 1

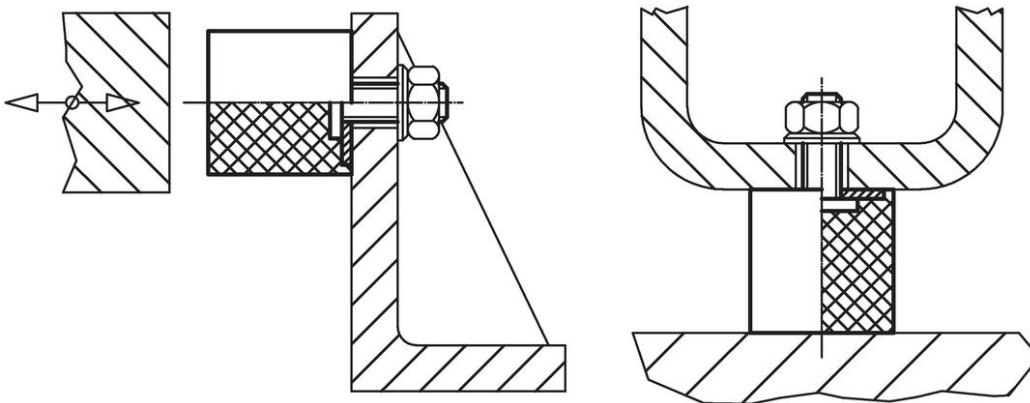


fig. 2

Caratteristiche

| Dimensioni | | | | | Rigidità R ~ [N/mm] | Carico max. [N] | Corsa ~ [mm] | Temperatura | | Peso [g] | Codice |
|---|----------------|----------------|-----|---|---------------------------|--------------------|--------------------|-------------|------|-------------|------------|
| d ₁ | l ₁ | d ₂ | s | t | | | | min. | max. | | |
| con foro filettato – Fig. 1, acciaio inox | | | | | | | | | | | |
| 10 | 10 | M4 | 1,2 | 4 | 24 | 59 | 2,5 | -30 | 80 | 1,7 | 25150.1306 |

Esempio di applicazione



Conformità

Conforme alla normativa RoHS

Conforme alla Direttiva 2011/65/UE e alla Direttiva 2015/863.

Non contiene sostanze SVHC

Nessuna sostanza SVHC con più dello 0,1% p/p contenuto - elenco SVHC [REACH] aggiornato al 27.06.2024.

Non contiene sostanze della Proposition 65

Nessuna sostanza contemplata nella Proposition 65

<https://www.P65Warnings.ca.gov/>

Privo di minerali di conflitto

Questo prodotto non contiene sostanze designate come "minerali da conflitto" come tantalio, stagno, oro o tungsteno della Repubblica Democratica del Congo o dei paesi limitrofi.