

Respingenti in gomma • conici

25150.0826



Descrizione prodotto

Usati come finecorsa elastici, piedi di appoggio, ecc.
La durezza è di $55 \pm 5^\circ$ Shore A. Ulteriori gradi di durezza ($40 \pm 5^\circ$ shore A e $70 \pm 5^\circ$ shore A) sono fornibili a richiesta.

Materiale

Rondella d'appoggio

- Acciaio, zincato e passivato

Corpo

- NBR

Vite

- Acciaio, zincato e passivato

Maggiori informazioni

Altri prodotti

- Piedi di supporto, ammortizzazione dell'impatto
- Respingenti in silicone - conici, conici

Disegno

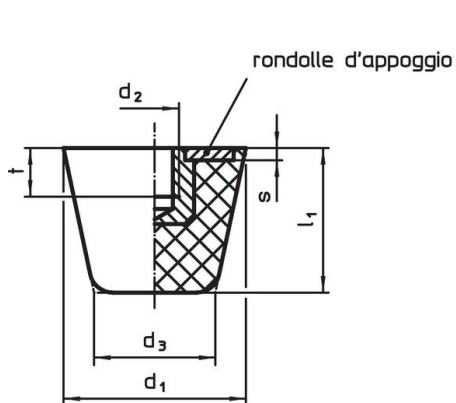


fig. 1

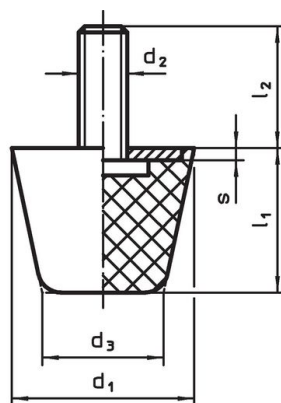


fig. 2

Caratteristiche

Dimensioni						Rigidità R ~ [N/mm]	Carico max. [N]	Corsa ~ [mm]	Temperatura		Peso [g]	Codice
d ₁	d ₂	l ₂	d ₃	l ₁	s				min.	max.		
Con vite – Fig. 2, Acciaio												
25	M6	12	16,5	20,5	2	82	430	5,25	-30	80	17	25150.0826

Conformità

Conforme alla normativa RoHS

Contiene piombo - conforme alle eccezioni 6a / 6b / 6c.

Contiene sostanze SVHC >0,1% p/p

Contiene piombo - elenco SVHC [REACH] aggiornato al 23.01.2024.

Contiene sostanze della Proposition 65



L'esposizione al piombo può causare cancro e danni riproduttivi
<https://www.P65Warnings.ca.gov/>

Privo di minerali di conflitto

Questo prodotto non contiene sostanze designate come "minerali da conflitto" come tantalio, stagno, oro o tungsteno della Repubblica Democratica del Congo o dei paesi limitrofi.