

## Respingenti in gomma • a forma parabolica

25150.0533



### Descrizione prodotto

Usati come finecorsa elastici. Grazie alla forma parabolica l'attenuazione dei contraccolpi è inizialmente morbida per poi crescere progressivamente. La durezza è di  $55 \pm 5^\circ$  Shore A. Ulteriori gradi di durezza ( $40 \pm 5^\circ$  shore A e  $70 \pm 5^\circ$  shore A) sono fornibili a richiesta.

### Materiale

#### Rondella d'appoggio

- Acciaio, zincato, cromato blu

#### Bussola filettata

- Acciaio, zincato, cromato blu

#### Corpo

- Caoutchouc gomma naturale (NR), nera

#### Vite

- Acciaio, zincato, cromato blu

### Maggiori informazioni

#### Altri prodotti

- Piedi di supporto, ammortizzazione dell'impatto

### Disegno

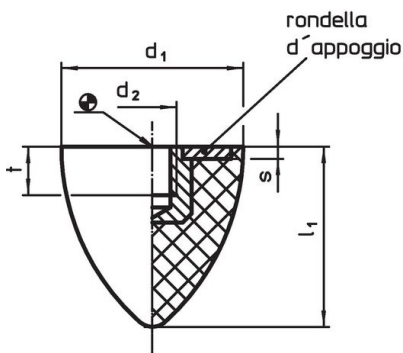


fig. 1

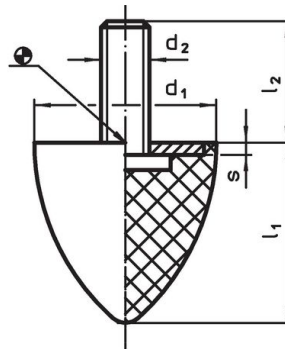


fig. 2

### Caratteristiche

Dimensioni					Portata media della molla ~ [N/mm]	Carico max. [N]	Corsa ~ [mm]	Temperatura		Peso [g]	Codice
d <sub>1</sub> ±1,5	l <sub>1</sub> ±1,5	d <sub>2</sub> [mm]	s	t ~				min.	max.		
con foro filettato – Fig. 1											
30	36	M8	2	6,5	26,6	200	7,5	-30	80	30	25150.0533

## Esempio di applicazione



## Conformità

### Conforme alla normativa RoHS

Contiene piombo - conforme alle eccezioni 6a / 6b / 6c.

### Contiene sostanze SVHC >0,1% p/p

Contiene piombo - elenco SVHC [REACH] aggiornato al 23.01.2024.

### Contiene sostanze della Proposition 65



L'esposizione al piombo può causare cancro e danni riproduttivi  
<https://www.P65Warnings.ca.gov/>

### Privo di minerali di conflitto

Questo prodotto non contiene sostanze designate come "minerali da conflitto" come tantalio, stagno, oro o tungsteno della Repubblica Democratica del Congo o dei paesi limitrofi.