

## Respingenti in gomma · cilindrici

25150.0478



### Descrizione prodotto

Usati come finecorsa elastici, piedi di appoggio, ecc.  
La durezza è di  $55 \pm 5^\circ$  Shore A. Ulteriori gradi di durezza ( $40 \pm 5^\circ$  shore A e  $70 \pm 5^\circ$  shore A) sono fornibili a richiesta.

### Materiale

#### Rondella d'appoggio

- Acciaio, zincato, cromato blu

#### Corpo

- Caoutchouc gomma naturale (NR), nera

#### Vite

- Acciaio, zincato, cromato blu

### Maggiori informazioni

#### Altri prodotti

- Piedi di supporto, ammortizzazione dell'impatto

### Disegno

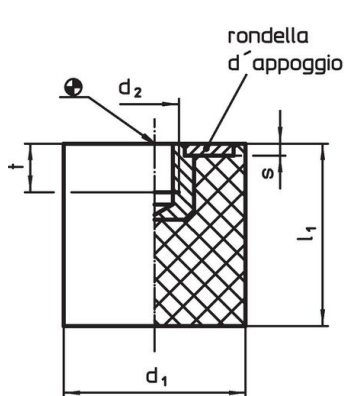


fig. 1

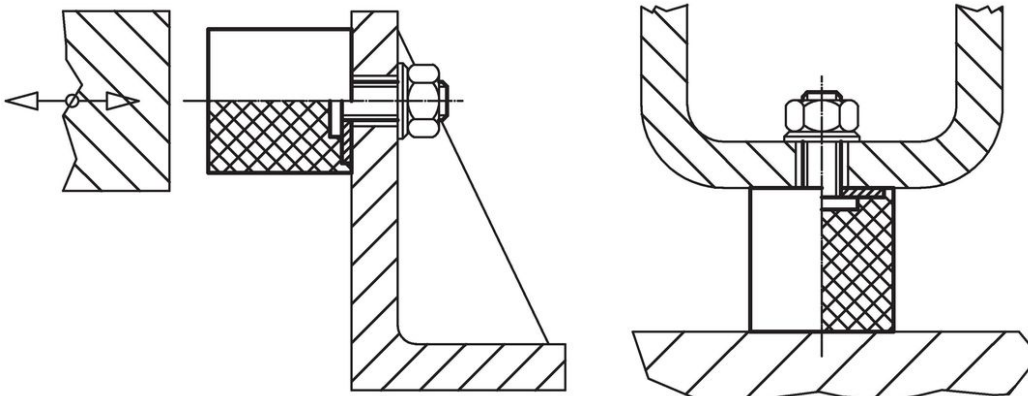


fig. 2

### Caratteristiche

| Dimensioni                 |                |                        |                |   | Rigidità R<br>~<br>[N/mm] | Carico max.<br>[N] | Corsa<br>~<br>[mm] | Temperatura |      | Peso<br>[g] | Codice     |
|----------------------------|----------------|------------------------|----------------|---|---------------------------|--------------------|--------------------|-------------|------|-------------|------------|
| d <sub>1</sub>             | l <sub>1</sub> | d <sub>2</sub><br>[mm] | l <sub>2</sub> | s |                           |                    |                    | min.        | max. |             |            |
| Con vite - Fig. 2, Acciaio |                |                        |                |   |                           |                    |                    |             |      |             |            |
| 75                         | 50             | M12                    | 37             | 3 | 352                       | 4400               | 12,5               | -30         | 80   | 340         | 25150.0478 |

### Esempio di applicazione



## Conformità

### Conforme alla normativa RoHS

Contiene piombo - conforme alle eccezioni 6a / 6b / 6c.

### Contiene sostanze SVHC >0,1% p/p

Contiene piombo - elenco SVHC [REACH] aggiornato al 23.01.2024.

### Contiene sostanze della Proposition 65



L'esposizione al piombo può causare cancro e danni riproduttivi  
<https://www.P65Warnings.ca.gov/>

### Privo di minerali di conflitto

Questo prodotto non contiene sostanze designate come "minerali da conflitto" come tantalio, stagno, oro o tungsteno della Repubblica Democratica del Congo o dei paesi limitrofi.