

Antivibranti gomma-metallo • cilindrici

25150.0177



Descrizione prodotto

Usati come supporti elastici per motori, compressori, pompe, ecc.
La durezza è di $55 \pm 5^\circ$ Shore A. Ulteriori gradi di durezza ($40 \pm 5^\circ$ shore A e $70 \pm 5^\circ$ shore A) sono fornibili a richiesta.

Materiale

Rondella d'appoggio

- Acciaio, zincato, cromato blu

Bussola filettata

- Acciaio, zincato, cromato blu

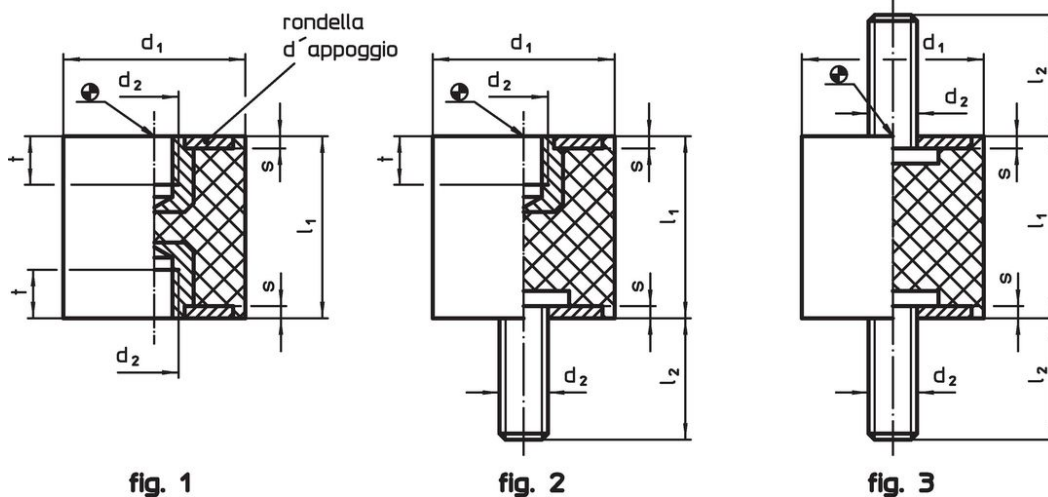
Corpo

- Caoutchouc gomma naturale (NR), nera

Vite

- Acciaio, zincato, cromato blu

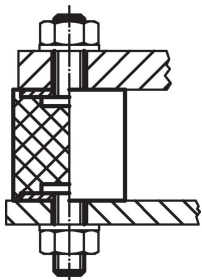
Disegno



Caratteristiche

Dimensioni						Rigidità R	Carico max.	Corsa	Temperatura		Peso	Codice
d_1	l_1	d_2	l_2	s	t	~		~	min.	max.	[g]	
[mm]						[N/mm]	[N]	[mm]	[°C]			
$\pm 1,5$	$\pm 1,5$											
Con foro filettato e vite – Fig. 2												
75	55	M12	37	3	9	328	4510	13,75	-30	80	453	25150.0177

Esempio di applicazione





Conformità

Conforme alla normativa RoHS

Contiene piombo - conforme alle eccezioni 6a / 6b / 6c.

Contiene sostanze SVHC >0,1% p/p

Contiene piombo - elenco SVHC [REACH] aggiornato al 23.01.2024.

Contiene sostanze della Proposition 65



L'esposizione al piombo può causare cancro e danni riproduttivi
<https://www.P65Warnings.ca.gov/>

Privo di minerali di conflitto

Questo prodotto non contiene sostanze designate come "minerali da conflitto" come tantalio, stagno, oro o tungsteno della Repubblica Democratica del Congo o dei paesi limitrofi.