

## Antivibranti gomma-metallo • cilindrici

25150.0171



### Descrizione prodotto

Usati come supporti elastici per motori, compressori, pompe, ecc.  
La durezza è di  $55 \pm 5^\circ$  Shore A. Ulteriori gradi di durezza ( $40 \pm 5^\circ$  shore A e  $70 \pm 5^\circ$  shore A) sono fornibili a richiesta.

### Materiale

#### Rondella d'appoggio

- Acciaio, zincato, cromato blu

#### Bussola filettata

- Acciaio, zincato, cromato blu

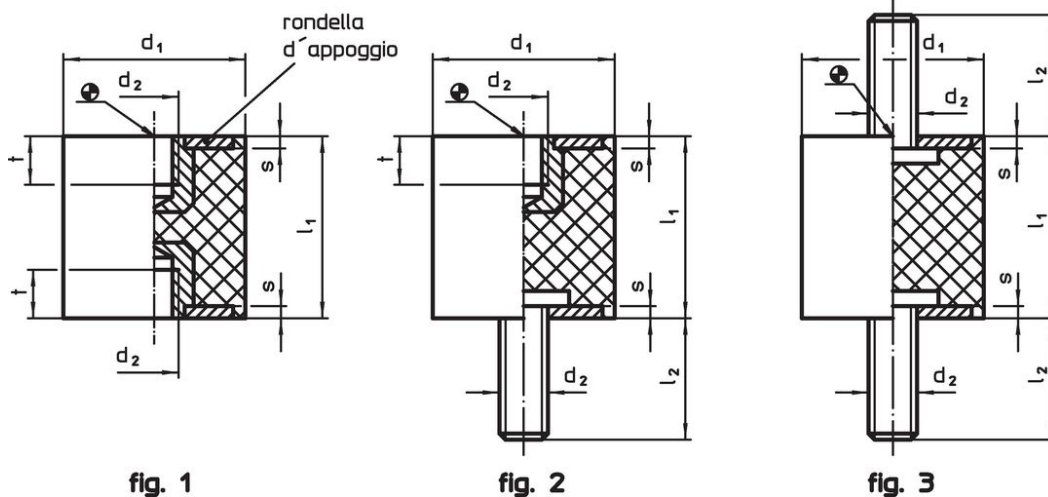
#### Corpo

- Caoutchouc gomma naturale (NR), nera

#### Vite

- Acciaio, zincato, cromato blu

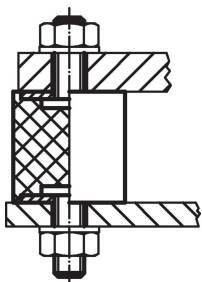
### Disegno



### Caratteristiche

| Dimensioni                         |                    |       |       |   |   | Rigidità R<br>~<br>[N/mm] | Carico max.<br>[N] | Corsa<br>~<br>[mm] | Temperatura |      | Peso<br>[g] | Codice     |
|------------------------------------|--------------------|-------|-------|---|---|---------------------------|--------------------|--------------------|-------------|------|-------------|------------|
| $d_1$<br>$\pm 1,5$                 | $l_1$<br>$\pm 1,5$ | $d_2$ | $l_2$ | s | t |                           |                    |                    | min.        | max. |             |            |
| Con foro filettato e vite – Fig. 2 |                    |       |       |   |   |                           |                    |                    |             |      |             |            |
| 70                                 | 45                 | M10   | 27    | 3 | 7 | 356                       | 4000               | 11,25              | -30         | 80   | 372         | 25150.0171 |

### Esempio di applicazione





## Conformità

### Conforme alla normativa RoHS

Contiene piombo - conforme alle eccezioni 6a / 6b / 6c.

### Contiene sostanze SVHC >0,1% p/p

Contiene piombo - elenco SVHC [REACH] aggiornato al 23.01.2024.

### Contiene sostanze della Proposition 65



L'esposizione al piombo può causare cancro e danni riproduttivi  
<https://www.P65Warnings.ca.gov/>

### Privo di minerali di conflitto

Questo prodotto non contiene sostanze designate come "minerali da conflitto" come tantalio, stagno, oro o tungsteno della Repubblica Democratica del Congo o dei paesi limitrofi.