

Innesti rapidi • a compensazione radiale e angolare

25100.0420



Descrizione prodotto

Innesto rapido regolabile senza gioco assiale con compensazione radiale ed angolare per applicazioni ed impieghi diversi, per es., in caso di movimenti lineari non allineati. Esecuzione compatta senza parti sciolte.

Materiale

Artiglio

- Acciaio bonificato, fosfatato

Sede

- Acciaio bonificato, fosfatato

Innesto

- Acciaio da bonifica, nitrurato, nero

Dado

- Acciaio da bonifica, fosfatato

Dado

- Acciaio, nero (ISO 4035/8675)

Molla

- acciaio inox

Assemblaggio

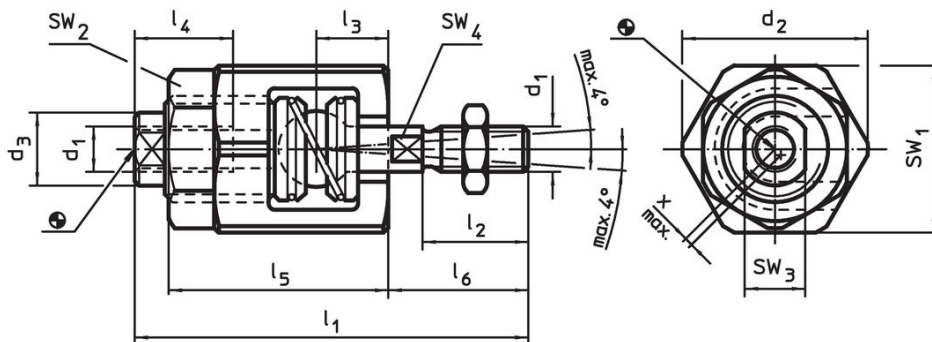
Il montaggio e lo smontaggio avvengono tramite la cava a T: non è perciò necessario alcun successivo aggiustamento manuale. L'innesto rapido può essere collegato, tramite l'attacco filettato, a tutti i più diffusi cilindri idraulici e pneumatici.

Maggiori informazioni

Note

L'innesto non trasmette momento torcente.

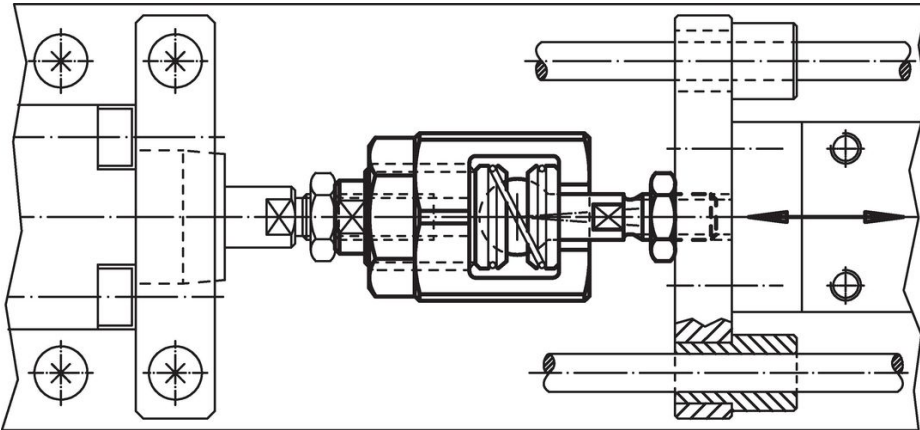
Disegno



Caratteristiche

d ₁	d ₂	d ₃	Dimensioni						SW				Compensa- zione radiale x max. [mm]	Carico ammesso spinta e trazione max. [kN]	[g]	Codice
			l ₁	l ₂	l ₃	l ₄ min.	l ₅	l ₆	SW ₁	SW ₂	SW ₃	SW ₄				
			[mm]						[mm]							
M20	60	32	129	42	26	34	62	53	55	46	27	18	1	30	1152	25100.0420

Esempio di applicazione



Conformità

Conforme alla normativa RoHS

Contiene piombo - conforme alle eccezioni 6a / 6b / 6c.

Contiene sostanze SVHC >0,1% p/p

Contiene piombo - elenco SVHC [REACH] aggiornato al 27.06.2024.

Contiene sostanze della Proposition 65



L'esposizione al piombo può causare cancro e danni riproduttivi
<https://www.P65Warnings.ca.gov/>

Privo di minerali di conflitto

Questo prodotto non contiene sostanze designate come "minerali da conflitto" come tantalio, stagno, oro o tungsteno della Repubblica Democratica del Congo o dei paesi limitrofi.