

Innesti rapidi • a compensazione radiale con flangia

25100.0210



Descrizione prodotto

Innesto rapido a ingombro ridotto con compensazione radiale per applicazioni ed impieghi diversi come, per es., il collegamento di aste cilindro e unità lineari.

Materiale

Flangia

- Acciaio bonificato, fosfatato

Innesto

- Acciaio bonificato, fosfatato

Dado

- Acciaio, nero (ISO 4035/8675)

Assemblaggio

Il montaggio e lo smontaggio del semplice e robusto elemento di collegamento in due parti avvengono tramite la cava a T: non è perciò necessario alcun successivo aggiustamento manuale.

L'innesto rapido può essere collegato, tramite l'attacco filettato, a tutti i più diffusi cilindri idraulici e pneumatici.

Maggiori informazioni

Note

L'innesto non trasmette momento torcente.

Disegno

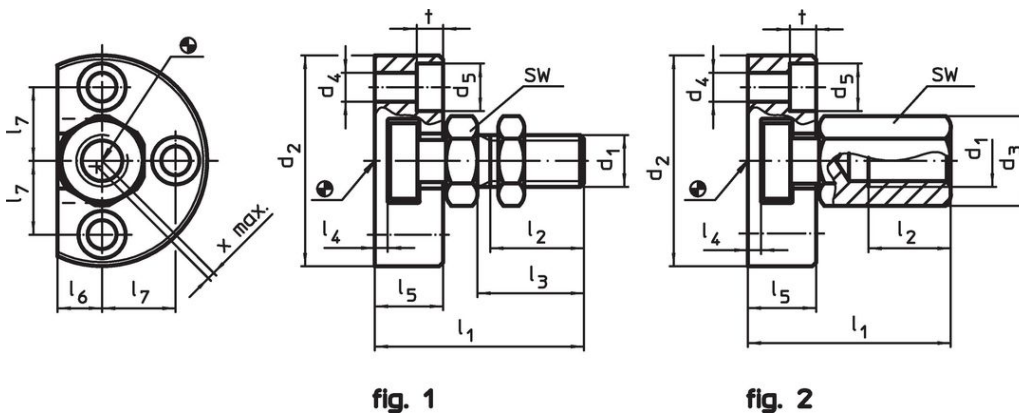


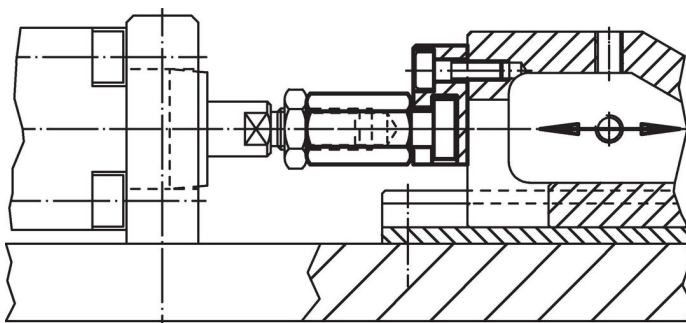
fig. 1

fig. 2

Caratteristiche

| Dimensioni | | | | | | | | | | | | SW | Compensa- zione radiale x max. | Carico ammesso spinta e trazione max. | [g] | Codice |
|--|----------------|----------------|----------------|---------------------|------------------------|----------------|----------------|----------------|----------------|----------------|-----|----|---|---|-----|------------|
| d ₁ | d ₂ | d ₄ | d ₅ | l ₁ ~ | l ₂ min. | l ₃ | l ₄ | l ₅ | l ₆ | l ₇ | t | | | | | |
| Con innesto a gambo filettato – Fig. 1 | | | | | | | | | | | | | | | | |
| M10 | 50 | 6,6 | 11 | 43,2 | 16 | 20 | 4,2 | 16 | 9 | 17 | 6,4 | 17 | 0,7 | 6,5 | 175 | 25100.0210 |

Esempio di applicazione



Conformità

Conforme alla normativa RoHS

Conforme alla Direttiva 2011/65/UE e alla Direttiva 2015/863.

Non contiene sostanze SVHC

Nessuna sostanza SVHC con più dello 0,1% p/p contenuto - elenco SVHC [REACH] aggiornato al 27.06.2024.

Non contiene sostanze della Proposition 65

Nessuna sostanza contemplata nella Proposition 65

<https://www.P65Warnings.ca.gov/>

Privo di minerali di conflitto

Questo prodotto non contiene sostanze designate come "minerali da conflitto" come tantalio, stagno, oro o tungsteno della Repubblica Democratica del Congo o dei paesi limitrofi.