

Anelli di posizionamento • a fissaggio rapido

25071.0012



Descrizione prodotto

Sono utilizzati per il posizionamento, la presa, il bloccaggio, o come elemento di regolazione rapida sugli alberi.
Bloccaggio automatico ed esente da vibrazioni, montabile velocemente tramite una sola mano.

Materiale

Corpo

- Plastica PA 6, nera

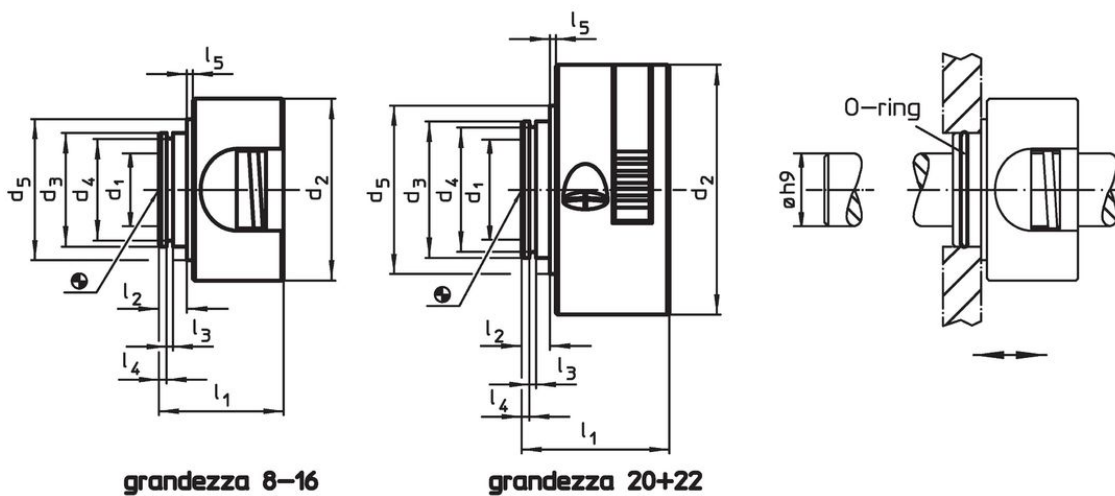
Mozzo

- acciaio inox

O-ring

- NBR


Disegno



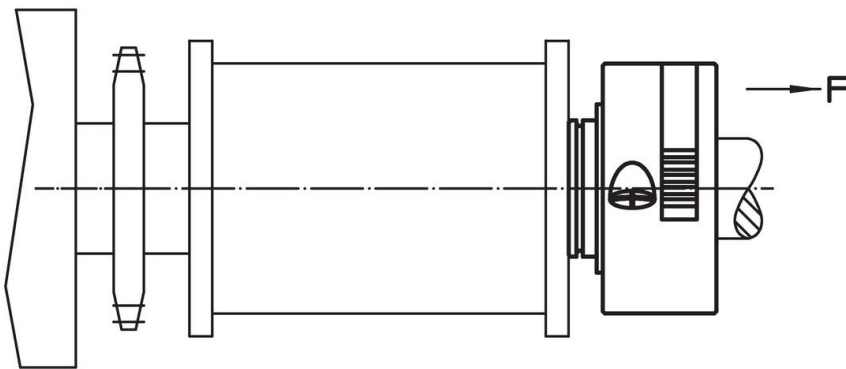
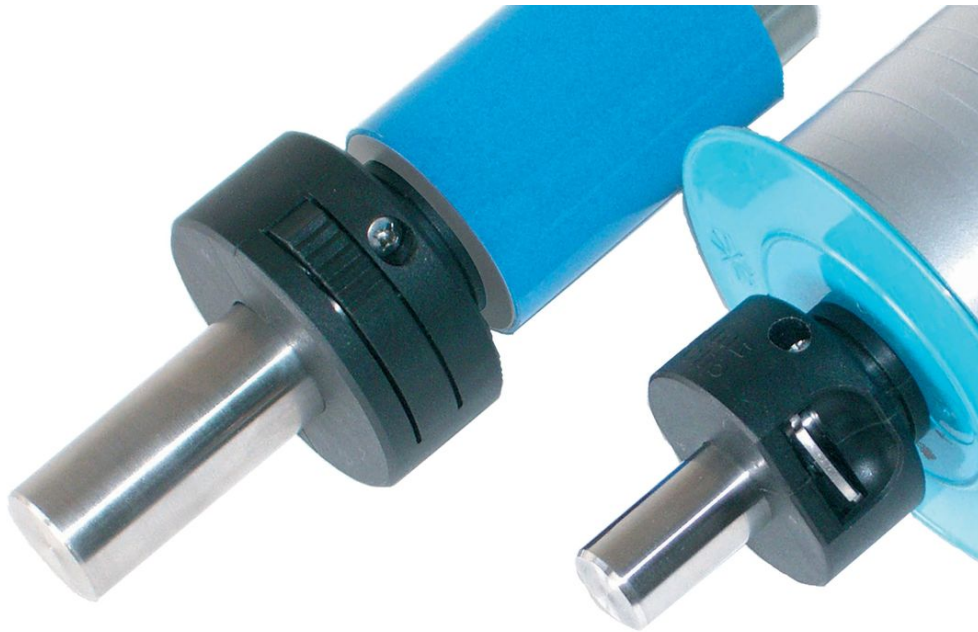
Caratteristiche

Dimensioni										F	🌡️	📦	Codice
d ₁ +0,1	d ₂	d ₃	d ₄	d ₅	l ₁	l ₂	l ₃	l ₄	l ₅	Forza di ritegno assiale, monodirezionale	max.		
[mm]										[N]	[°C]	[g]	
12	40	25	22,4	31	27,5	7	1,7	3,15	0,5	350	80	30	25071.0012

Accessori

	Dimensioni d [mm]	Adatto alle misure [mm]	📦 [g]	Codice
O-ring				
	22 x 1,5	8, 10, 12, 15, 16	0,2	25071.0052
	27 x 1,5	20, 22	0,2	25071.0054

Esempio di applicazione



Conformità

Conforme alla normativa RoHS

Conforme alla Direttiva 2011/65/UE e alla Direttiva 2015/863.

Non contiene sostanze SVHC

Nessuna sostanza SVHC con più dello 0,1% p/p contenuto - elenco SVHC [REACH] aggiornato al 27.06.2024.

Non contiene sostanze della Proposition 65

Nessuna sostanza contemplata nella Proposition 65
<https://www.P65Warnings.ca.gov/>

Privo di minerali di conflitto

Questo prodotto non contiene sostanze designate come "minerali da conflitto" come tantalio, stagno, oro o tungsteno della Repubblica Democratica del Congo o dei paesi limitrofi.