

## Anelli di posizionamento • a fissaggio rapido

25071.0008



### Descrizione prodotto

Sono utilizzati per il posizionamento, la presa, il bloccaggio, o come elemento di regolazione rapida sugli alberi.  
Bloccaggio automatico ed esente da vibrazioni, montabile velocemente tramite una sola mano.

### Materiale

#### Corpo

- Plastica PA 6, nera

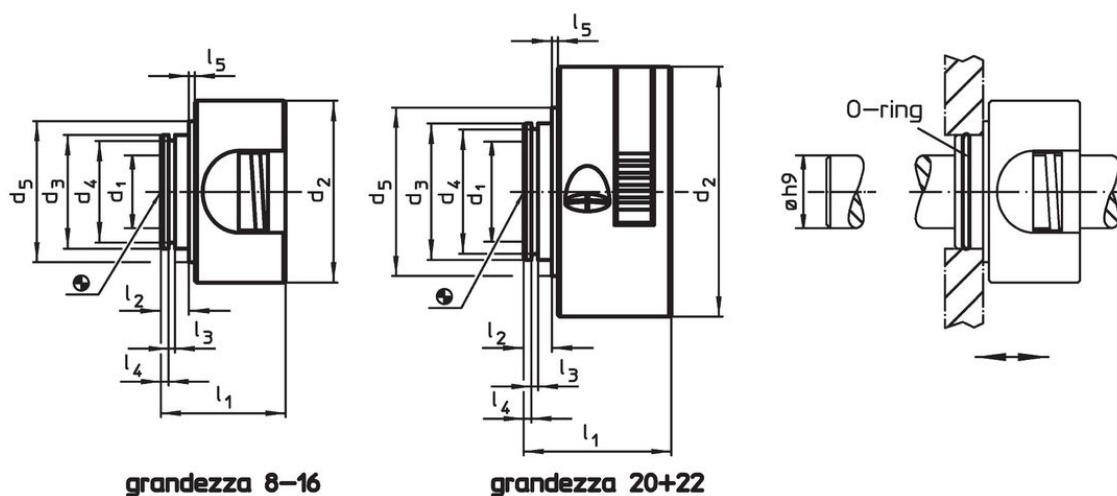
#### Mozzo

- acciaio inox

#### O-ring

- NBR


### Disegno



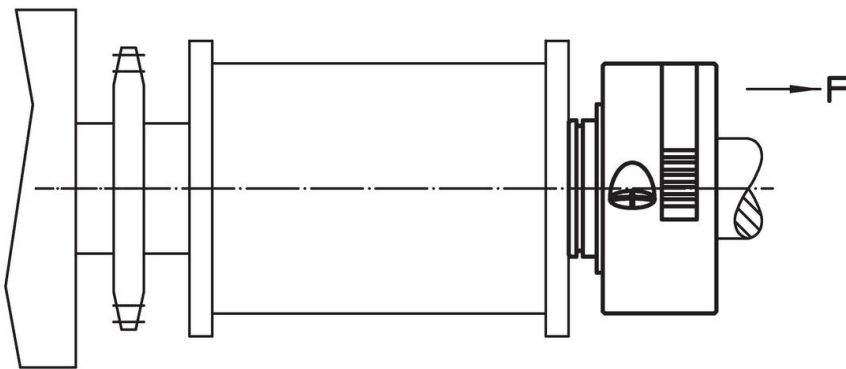
### Caratteristiche

Dimensioni										F	🌡️	🏋️	Codice
d <sub>1</sub>	d <sub>2</sub>	d <sub>3</sub>	d <sub>4</sub>	d <sub>5</sub>	l <sub>1</sub>	l <sub>2</sub>	l <sub>3</sub>	l <sub>4</sub>	l <sub>5</sub>	Forza di ritegno assiale, monodirezionale	max.		
[mm]										[N]	[°C]	[g]	
8	40	25	22,4	31	27,5	7	1,7	3,15	0,5	250	80	31	25071.0008

### Accessori

	Dimensioni d [mm]	Adatto alle misure [mm]	🏋️ [g]	Codice
<b>O-ring</b>				
	22 x 1,5	8, 10, 12, 15, 16	0,2	25071.0052
	27 x 1,5	20, 22	0,2	25071.0054

## Esempio di applicazione



## Conformità

### Conforme alla normativa RoHS

Conforme alla Direttiva 2011/65/UE e alla Direttiva 2015/863.

### Non contiene sostanze SVHC

Nessuna sostanza SVHC con più dello 0,1% p/p contenuto - elenco SVHC [REACH] aggiornato al 23.01.2024.

### Non contiene sostanze della Proposition 65

Nessuna sostanza contemplata nella Proposition 65  
<https://www.P65Warnings.ca.gov/>

### Privo di minerali di conflitto

Questo prodotto non contiene sostanze designate come "minerali da conflitto" come tantalio, stagno, oro o tungsteno della Repubblica Democratica del Congo o dei paesi limitrofi.