

## Anelli di posizionamento • con attacco per sensore

25070.0124



### Descrizione prodotto

Predisposti per il fissaggio di sensori o interruttori, gli anelli hanno impiego universale e possono essere utilizzati, fra l'altro, come finecorsa su aste di cilindri.  
Anelli di posizionamento in acciaio inox con elevata forza di serraggio.

### Materiale

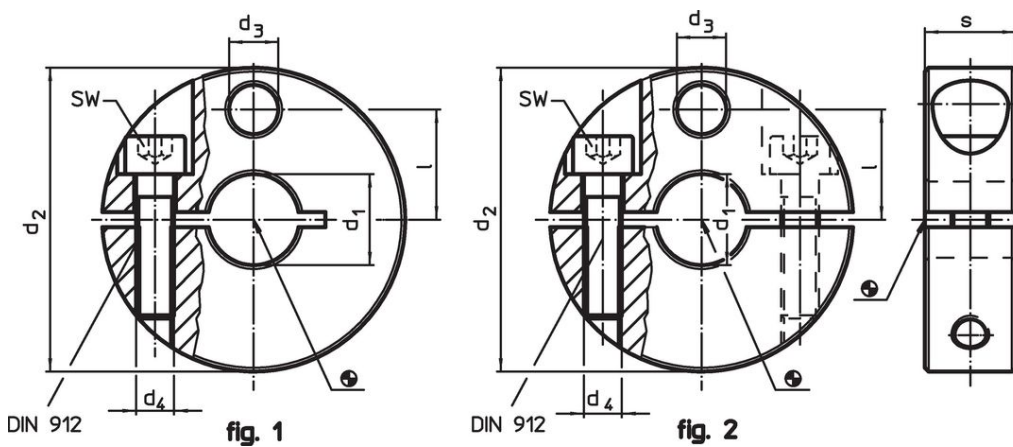
#### Vite

- acciaio inox

#### Anello

- Acciaio inox 1.4021

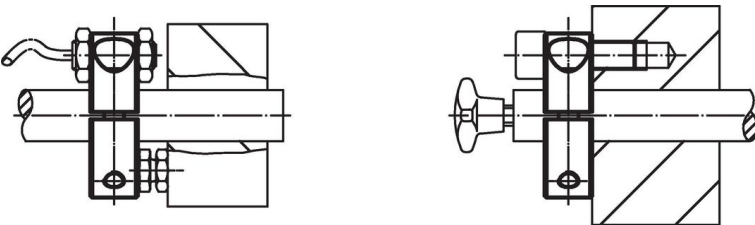
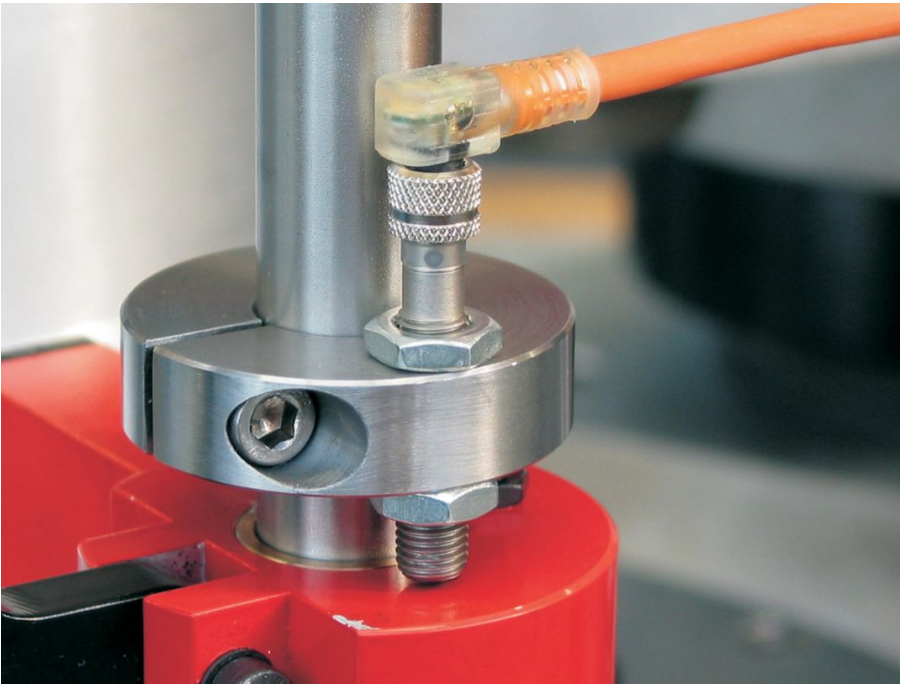
### Disegno



### Caratteristiche

Dimensioni						SW		Codice
d <sub>1</sub>	d <sub>2</sub>	d <sub>3</sub>	d <sub>4</sub>	l	s	SW		
H8	-0,5					[mm]	[g]	
[mm]								
<b>In due parti – Fig. 2</b>								
24	65	13	M8	23,5	18	6	330	25070.0124

## Esempio di applicazione



## Conformità

### Conforme alla normativa RoHS

Conforme alla Direttiva 2011/65/UE e alla Direttiva 2015/863.

### Non contiene sostanze SVHC

Nessuna sostanza SVHC con più dello 0,1% p/p contenuto - elenco SVHC [REACH] aggiornato al 23.01.2024.

### Non contiene sostanze della Proposition 65

Nessuna sostanza contemplata nella Proposition 65  
<https://www.P65Warnings.ca.gov/>

### Privo di minerali di conflitto

Questo prodotto non contiene sostanze designate come "minerali da conflitto" come tantalio, stagno, oro o tungsteno della Repubblica Democratica del Congo o dei paesi limitrofi.