

Anelli di posizionamento • con attacco per sensore

25070.0114



Descrizione prodotto

Predisposti per il fissaggio di sensori o interruttori, gli anelli hanno impiego universale e possono essere utilizzati, fra l'altro, come finecorsa su aste di cilindri.
Anelli di posizionamento in acciaio inox con elevata forza di serraggio.

Materiale

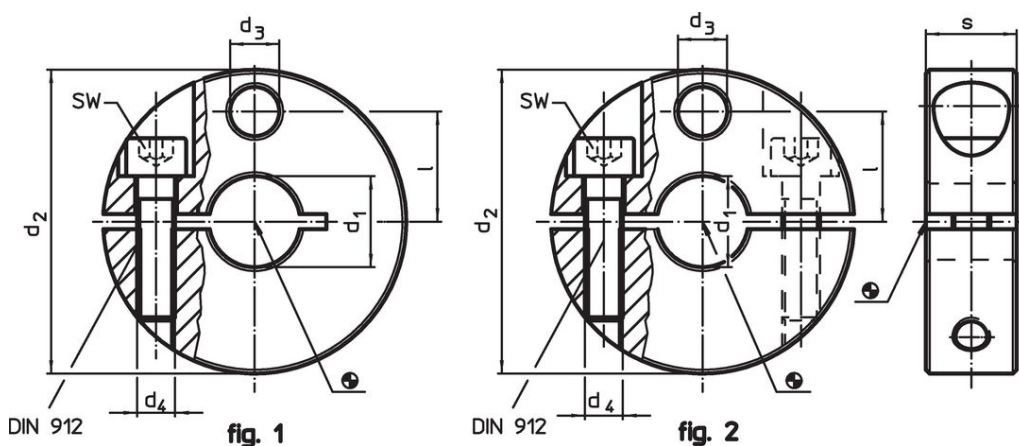
Vite

- acciaio inox

Anello

- Acciaio inox 1.4021

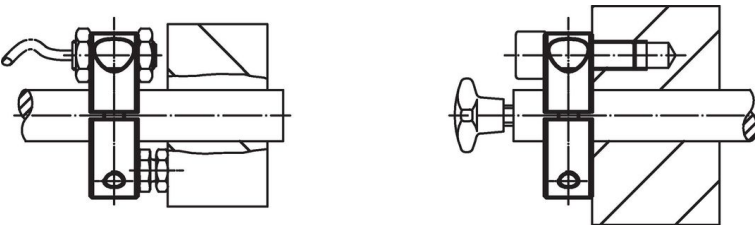
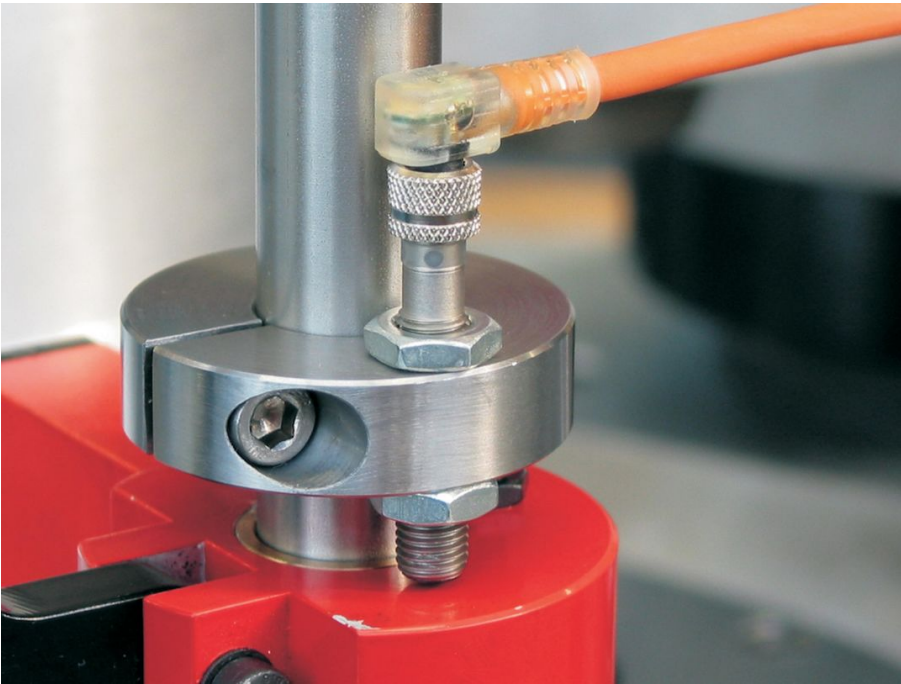
Disegno



Caratteristiche

d ₁ H8	d ₂ -0,5	d ₃	Dimensioni			SW [mm]	[g]	Codice
			d ₄ [mm]	l	s			
In due parti – Fig. 2								
14	45	9	M6	16,5	13	5	114	25070.0114

Esempio di applicazione



Conformità

Conforme alla normativa RoHS

Conforme alla Direttiva 2011/65/UE e alla Direttiva 2015/863.

Non contiene sostanze SVHC

Nessuna sostanza SVHC con più dello 0,1% p/p contenuto - elenco SVHC [REACH] aggiornato al 27.06.2024.

Non contiene sostanze della Proposition 65

Nessuna sostanza contemplata nella Proposition 65
<https://www.P65Warnings.ca.gov/>

Privo di minerali di conflitto

Questo prodotto non contiene sostanze designate come "minerali da conflitto" come tantalio, stagno, oro o tungsteno della Repubblica Democratica del Congo o dei paesi limitrofi.