

Anelli di posizionamento • con attacco per sensore

25070.0025



Descrizione prodotto

Predisposti per il fissaggio di sensori o interruttori, gli anelli hanno impiego universale e possono essere utilizzati, fra l'altro, come finecorsa su aste di cilindri.
Anelli di posizionamento in acciaio inox con elevata forza di serraggio.

Materiale

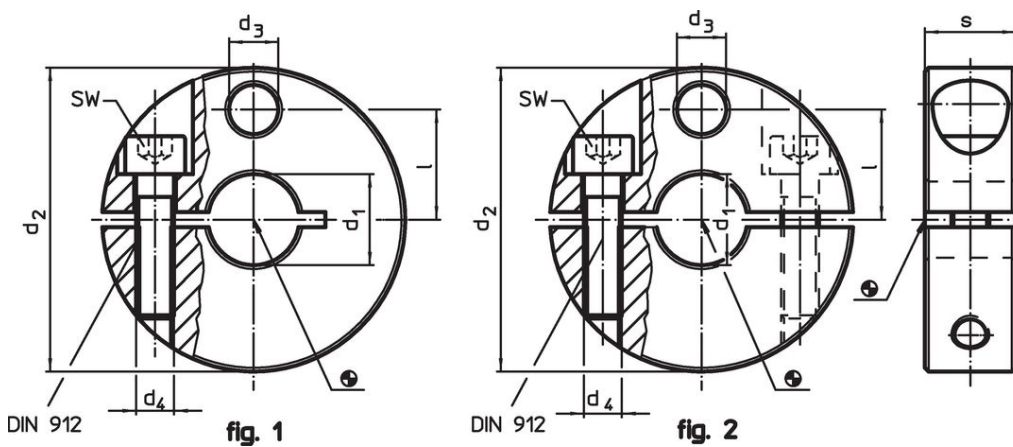
Vite

- acciaio inox

Anello

- Acciaio inox 1.4021

Disegno



Caratteristiche

| Dimensioni | | | | | | SW | | Codice |
|--------------------------|----------------|----------------|----------------|------|----|------|-----|------------|
| d ₁ | d ₂ | d ₃ | d ₄ | l | s | SW | | |
| H8 | -0,5 | | | | | [mm] | [g] | |
| [mm] | | | | | | | | |
| Tagliata – Fig. 1 | | | | | | | | |
| 25 | 65 | 13 | M8 | 23,5 | 18 | 6 | 345 | 25070.0025 |

Esempio di applicazione



Conformità

Conforme alla normativa RoHS

Conforme alla Direttiva 2011/65/UE e alla Direttiva 2015/863.

Non contiene sostanze SVHC

Nessuna sostanza SVHC con più dello 0,1% p/p contenuto - elenco SVHC [REACH] aggiornato al 27.06.2024.

Non contiene sostanze della Proposition 65

Nessuna sostanza contemplata nella Proposition 65
<https://www.P65Warnings.ca.gov/>

Privo di minerali di conflitto

Questo prodotto non contiene sostanze designate come "minerali da conflitto" come tantalio, stagno, oro o tungsteno della Repubblica Democratica del Congo o dei paesi limitrofi.