

## Anelli di posizionamento

25069.0228



### Descrizione prodotto

Applicabilità universale, ad esempio come punti di fermo fisso.  
Anelli di posizionamento ad alta forza di bloccaggio.

### Materiale

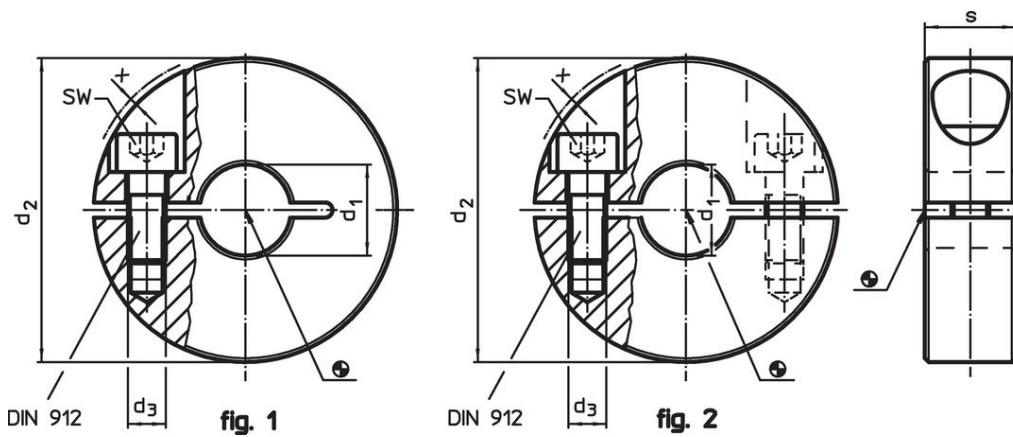
#### Vite

- Acciaio


#### Anello

- Acciaio, anodizzato nero

### Disegno



### Caratteristiche

$d_1$ H10	$d_2$	Dimensioni			SW		Codice
		$d_3$	s	x	[mm]	[g]	
[mm]							
In due parti – Fig. 2, Acciaio							
28	55	M6	15	0,5	5	165	25069.0228

## Esempio di applicazione



## Conformità

### Conforme alla normativa RoHS

Contiene piombo - conforme alle eccezioni 6a / 6b / 6c.

### Contiene sostanze SVHC >0,1% p/p

Contiene piombo - elenco SVHC [REACH] aggiornato al 27.06.2024.

### Contiene sostanze della Proposition 65



L'esposizione al piombo può causare cancro e danni riproduttivi  
<https://www.P65Warnings.ca.gov/>

### Privo di minerali di conflitto

Questo prodotto non contiene sostanze designate come "minerali da conflitto" come tantalio, stagno, oro o tungsteno della Repubblica Democratica del Congo o dei paesi limitrofi.