

Anelli di posizionamento

25069.0206



Descrizione prodotto

Applicabilità universale, ad esempio come punti di fermo fisso.
Anelli di posizionamento ad alta forza di bloccaggio.

Materiale

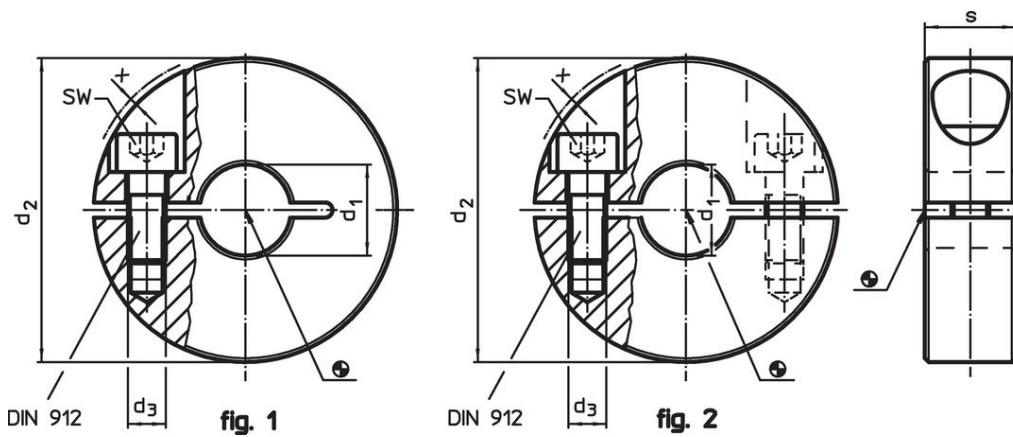
Vite

- Acciaio

Anello

- Acciaio, anodizzato nero

Disegno



Caratteristiche

Dimensioni					SW		Codice
d ₁	d ₂	d ₃	s	x	[mm]	[g]	
H10		[mm]			[mm]		
In due parti – Fig. 2, Acciaio							
6	20	M3	9	1,2	2,5	15	25069.0206

Esempio di applicazione



Conformità

Conforme alla normativa RoHS

Contiene piombo - conforme alle eccezioni 6a / 6b / 6c.

Contiene sostanze SVHC >0,1% p/p

Contiene piombo - elenco SVHC [REACH] aggiornato al 27.06.2024.

Contiene sostanze della Proposition 65



L'esposizione al piombo può causare cancro e danni riproduttivi
<https://www.P65Warnings.ca.gov/>

Privo di minerali di conflitto

Questo prodotto non contiene sostanze designate come "minerali da conflitto" come tantalio, stagno, oro o tungsteno della Repubblica Democratica del Congo o dei paesi limitrofi.