

Pressori di controllo • con asta di comando per interruttore

25020.0108



Descrizione prodotto

Pressori a molla predisposti per il controllo di posizione muniti di asta di comando per interruttori che ne rende possibile l'applicazione in diversi campi come, per es., nella realizzazione di attrezzature con dispositivi di controllo. Il puntale può essere arrotondato, a cuspidi oppure filettato per applicazioni universali. Sull'asta di comando è possibile fissare riscontri di azionamento per tutti i più diffusi interruttori.

Materiale

Corpo
• Acciaio automatico, brunito

Dado
• Acciaio, nero (ISO 4035)

Asta di comando
• Acciaio, nitrurato, nero

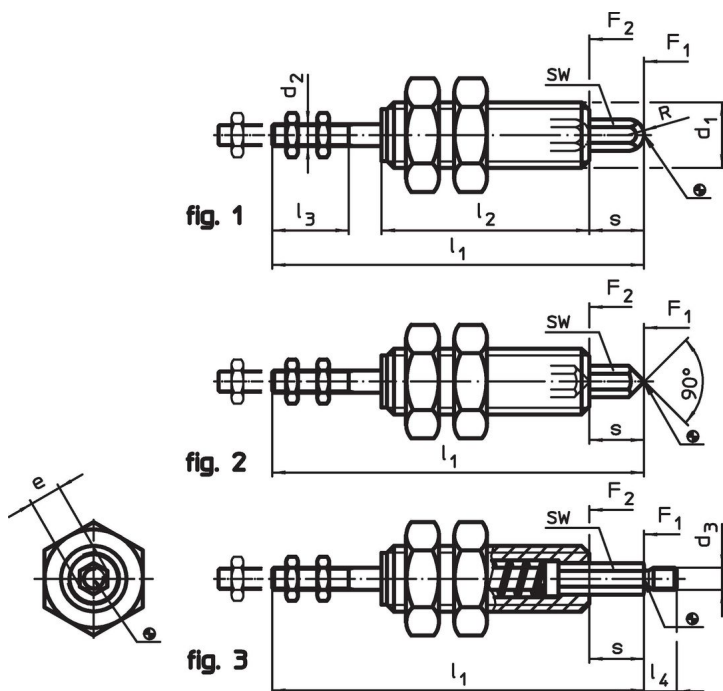
Molla
• acciaio inox

Maggiori informazioni

Altri prodotti

- Unità di Monitoraggio, con sensore

Disegno

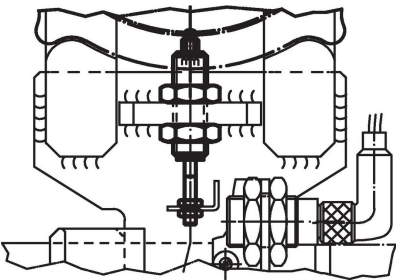
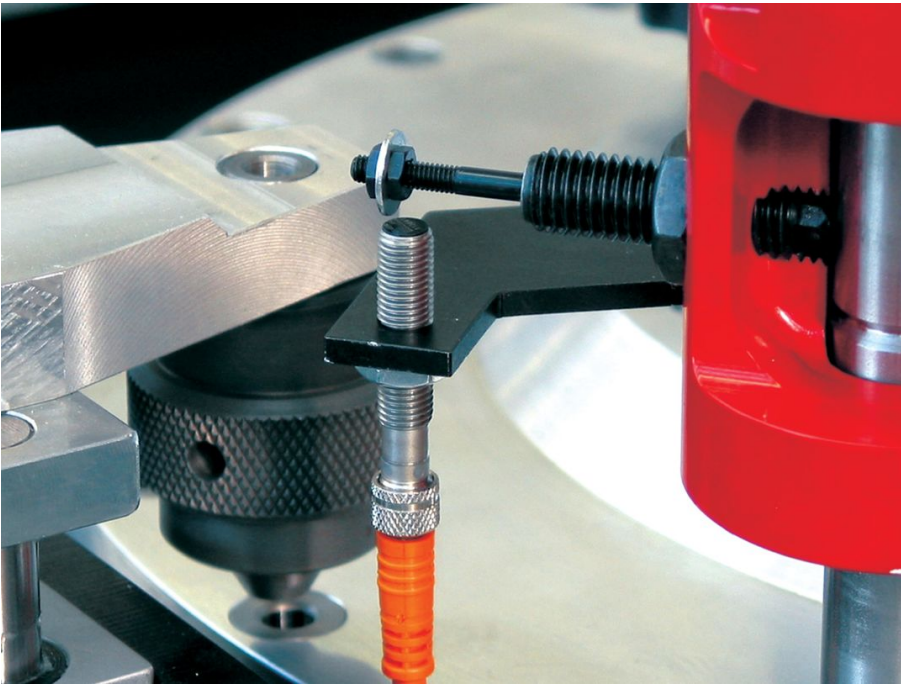


Caratteristiche

Dimensioni										SW	Spinta ¹⁾		[g]	Codice
d ₁	s	d ₂	d ₃	e	l ₁	l ₂	l ₃ min.	l ₄	F ₁		F ₂			
[mm]										[mm]	[N]			
Puntale filettato – Fig. 3														
M8	6	M2,5	M2,5	3,5	50	32	9	4	3	4,1	7,6	29	25020.0108	

¹⁾ Valori medi statistici

Esempio di applicazione



Conformità

Conforme alla normativa RoHS

Contiene piombo - conforme alle eccezioni 6a / 6b / 6c.

Contiene sostanze SVHC >0,1% p/p

Contiene piombo - elenco SVHC [REACH] aggiornato al 23.01.2024.

Contiene sostanze della Proposition 65



L'esposizione al piombo può causare cancro e danni riproduttivi
<https://www.P65Warnings.ca.gov/>

Privo di minerali di conflitto

Questo prodotto non contiene sostanze designate come "minerali da conflitto" come tantalio, stagno, oro o tungsteno della Repubblica Democratica del Congo o dei paesi limitrofi.