

Pomelli zigrinati con vite • Plastica

24830.0257



Descrizione prodotto

Materiale

Impugnatura

- Plastica PA, nero

Vite

- Acciaio inox 1.4567

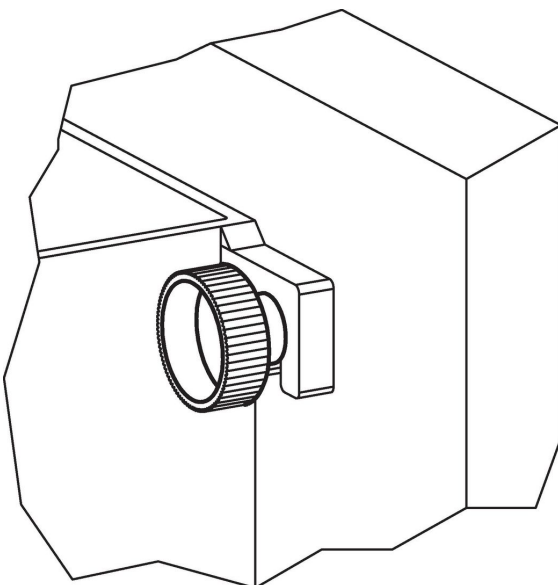
Disegno



Caratteristiche

Dimensioni							min.	max.	[g]	Codice
d ₁	l	d ₂	d ₃	d ₄	h	k				
acciaio inox										
M6	30	12	14	24	16,5	9,5	-30	80	10	24830.0257

Esempio di applicazione



Conformità

Conforme alla normativa RoHS

Conforme alla Direttiva 2011/65/UE e alla Direttiva 2015/863.

Non contiene sostanze SVHC

Nessuna sostanza SVHC con più dello 0,1% p/p contenuto - elenco SVHC [REACH] aggiornato al 23.01.2024.

Non contiene sostanze della Proposition 65

Nessuna sostanza contemplata nella Proposition 65

<https://www.P65Warnings.ca.gov/>

Privo di minerali di conflitto

Questo prodotto non contiene sostanze designate come "minerali da conflitto" come tantalio, stagno, oro o tungsteno della Repubblica Democratica del Congo o dei paesi limitrofi.