

Pomelli zigrinati con vite • Plastica

24830.0067



Descrizione prodotto

Materiale

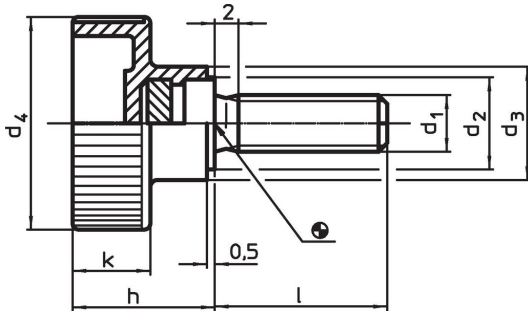
Impugnatura

- Plastica PA, nero

Vite

- Acciaio, zincato mediante zincatura

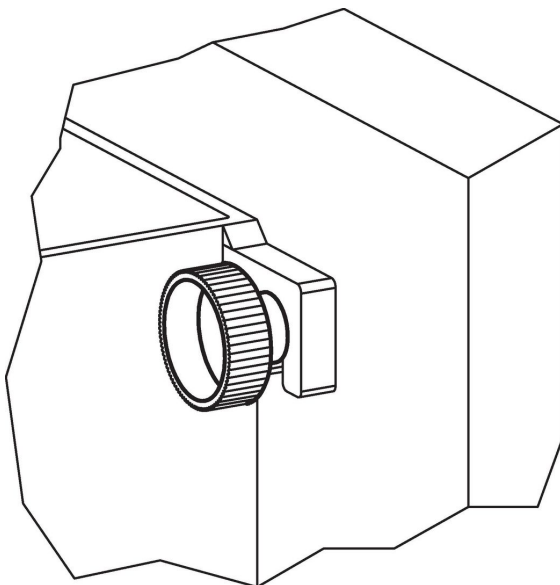
Disegno



Caratteristiche

Dimensioni							min.	max.	[g]	Codice
d ₁	l	d ₂	d ₃	d ₄	h	k				
Acciaio										
M8	40	14	16	30	19,5	11	-30	80	20	24830.0067

Esempio di applicazione



Conformità

Conforme alla normativa RoHS

Contiene piombo - conforme alle eccezioni 6a / 6b / 6c.

Contiene sostanze SVHC >0,1% p/p

Contiene piombo - elenco SVHC [REACH] aggiornato al 23.01.2024.

Contiene sostanze della Proposition 65



L'esposizione al piombo può causare cancro e danni riproduttivi
<https://www.P65Warnings.ca.gov/>

Privo di minerali di conflitto

Questo prodotto non contiene sostanze designate come "minerali da conflitto" come tantalio, stagno, oro o tungsteno della Repubblica Democratica del Congo o dei paesi limitrofi.